



Time Rolling

Dalian Eastop Oil Technology Development Limited
API 610 Завод по производству центробежных насосов

ООО «ТИ-СИСТЕМС» ИНЖИНИРИНГ И ПОСТАВКА ТЕХНОЛОГИЧЕСКОГО ОБОРУДОВАНИЯ
Интернет: www.tisys.ru www.tisys.kz www.tisys.by www.ти-системс.рф
Телефоны для связи: +7 (495) 7774788, (925)7489626, 5007154, 55, 65
Эл. почта: info@tisys.ru



ЦЕННОСТИ

Честность и хорошая репутация - это ключевые ценности Time Rolling.

Основанная в 2007 году, Time Rolling Group расположена на нефтяном месторождении Ляохэ, которое является крупнейшим в Китае предприятием по добыче тяжелой нефти, сверхтяжелой нефти и нефти с высокой температурой застывания. Занимается нефтью и газом, нефтепереработкой, химическими веществами, полезными ископаемыми, и т.д.





Содержание

01 Производство

02 Технологический научно-исследовательский центр

03 TR API 610 11 Насос

04 Опыт в проектах

05 Испытательные установки

TR Завод по производству центробежных насосов

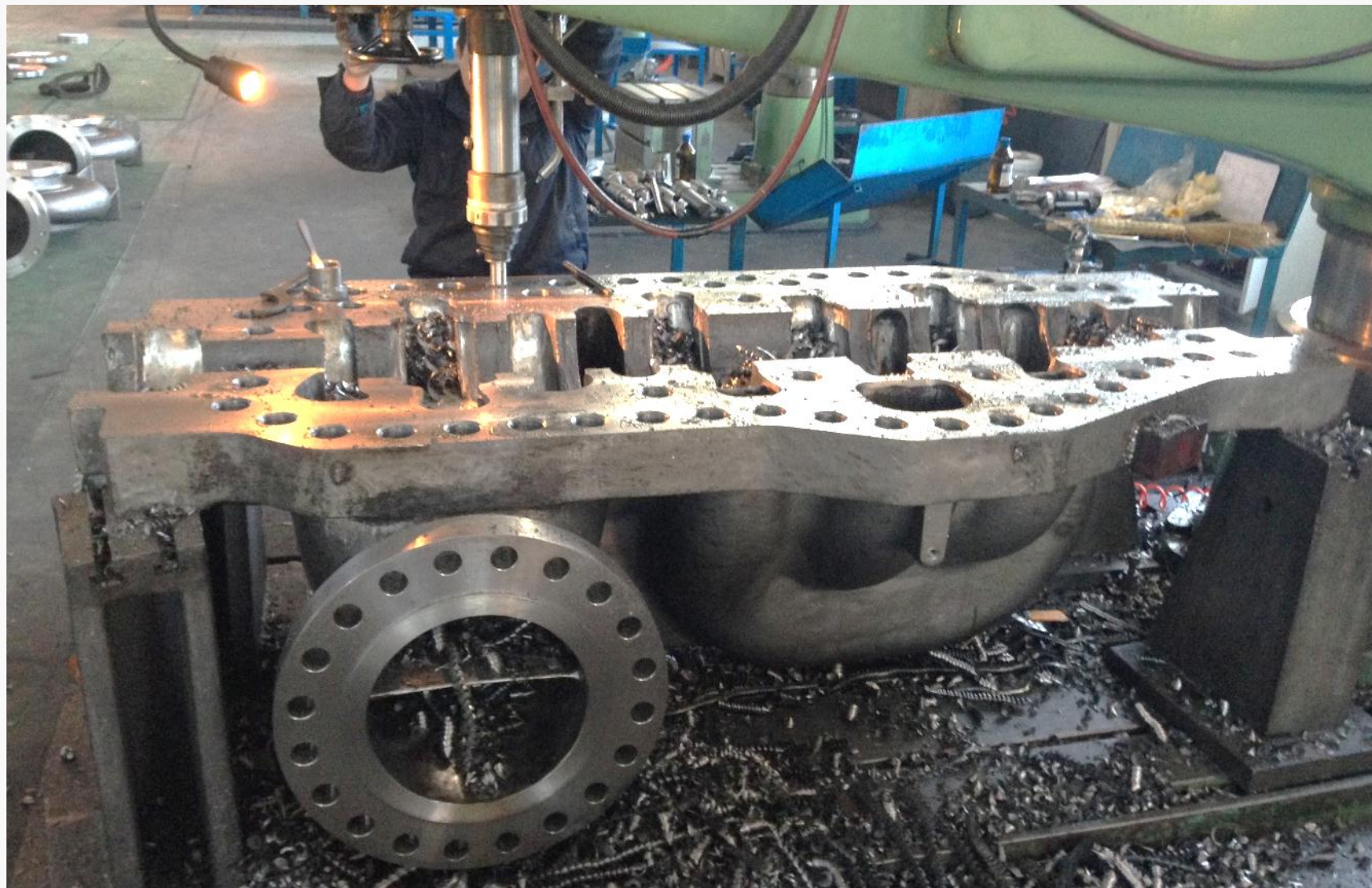




ООО «ТИ-СИСТЕМС» ИНЖИНИРИНГ И ПОСТАВКА ТЕХНОЛОГИЧЕСКОГО ОБОРУДОВАНИЯ
Интернет: www.tisys.ru www.tisys.kz www.tisys.by www.ти-системс.рф
Телефоны для связи: +7 (495) 7774788, (925)7489626, 5007154, 55, 65
Эл. почта: info@tisys.ru

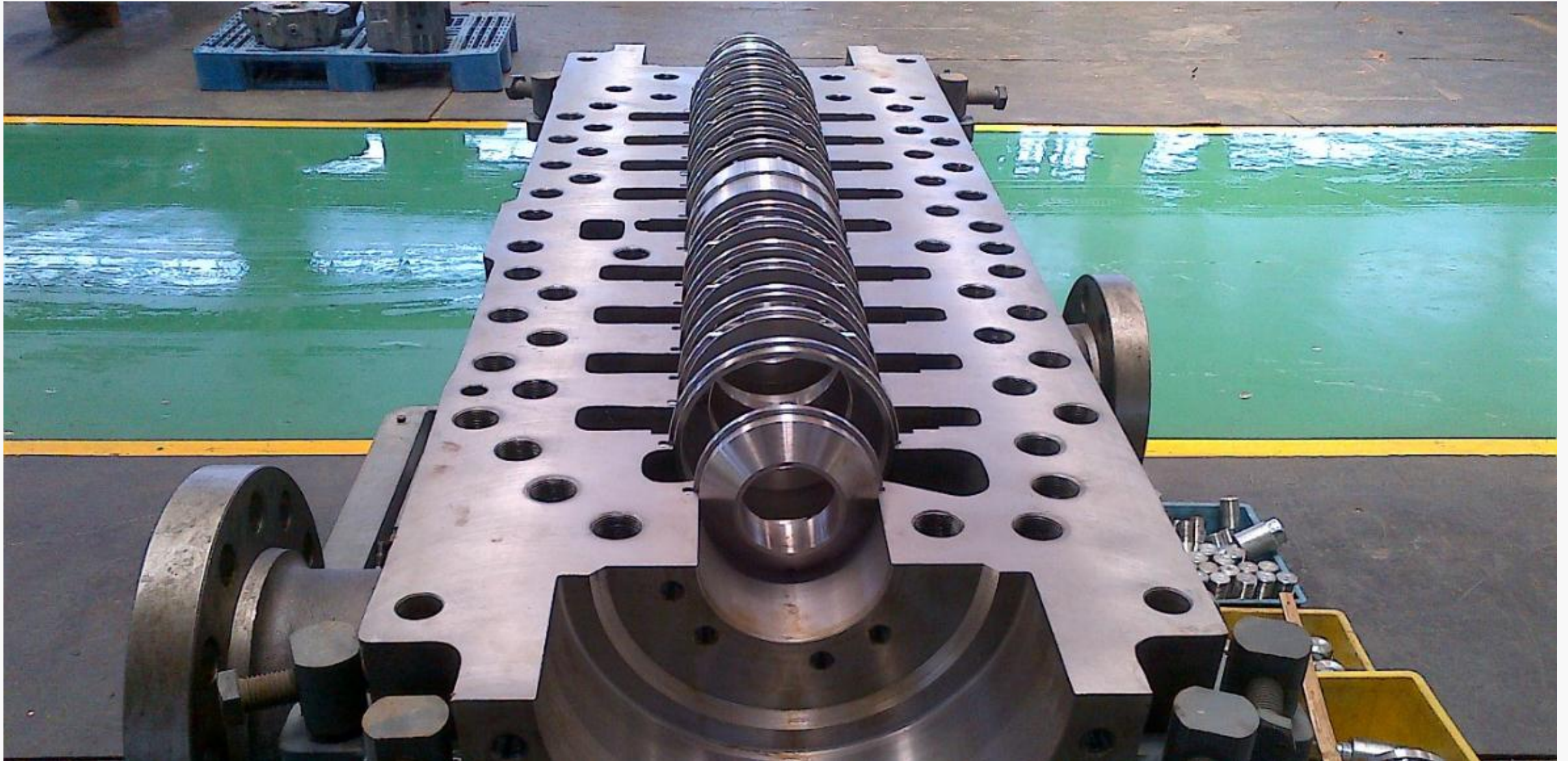


ООО «ТИ-СИСТЕМС» ИНЖИНИРИНГ И ПОСТАВКА ТЕХНОЛОГИЧЕСКОГО ОБОРУДОВАНИЯ
Интернет: www.tisys.ru www.tisys.kz www.tisys.by www.ти-системс.рф
Телефоны для связи: +7 (495) 7774788, (925)7489626, 5007154, 55, 65
Эл. почта: info@tisys.ru





ООО «ТИ-СИСТЕМС» ИНЖИНИРИНГ И ПОСТАВКА ТЕХНОЛОГИЧЕСКОГО ОБОРУДОВАНИЯ
Интернет: www.tisys.ru www.tisys.kz www.tisys.by www.ти-системс.рф
Телефоны для связи: +7 (495) 7774788, (925)7489626, 5007154, 55, 65
Эл. почта: info@tisys.ru



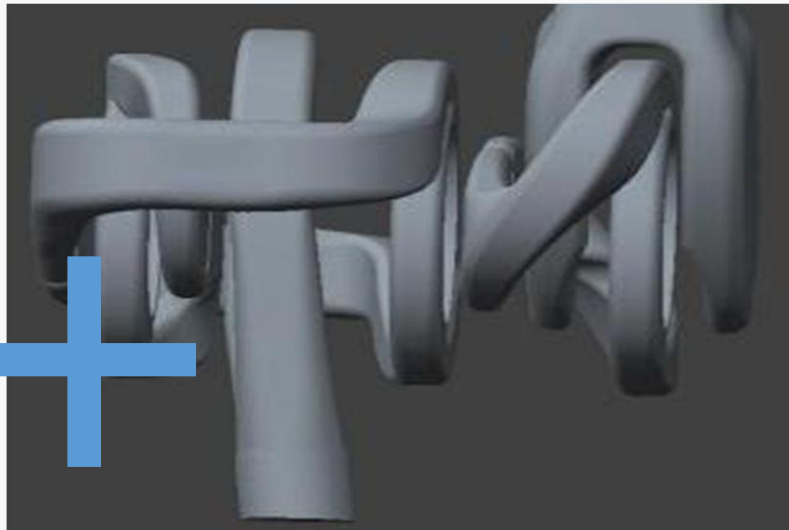
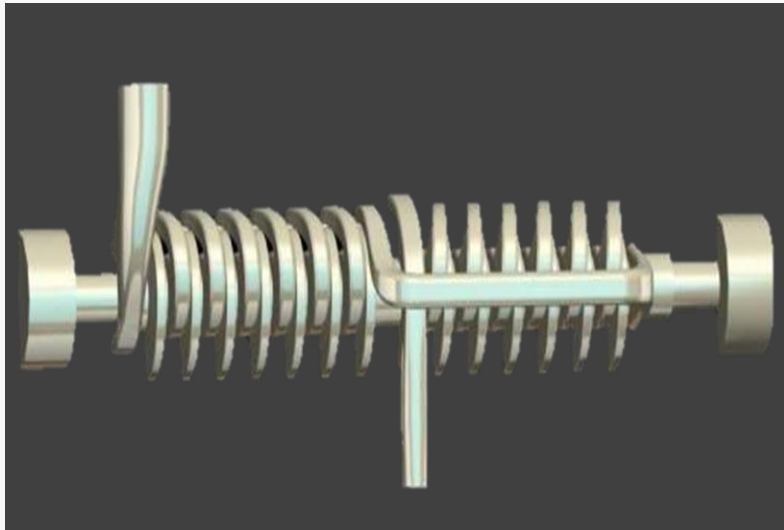
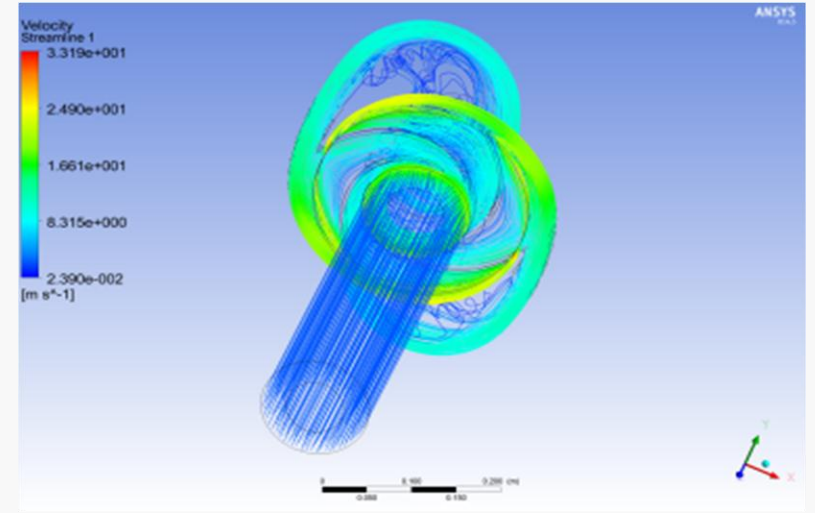
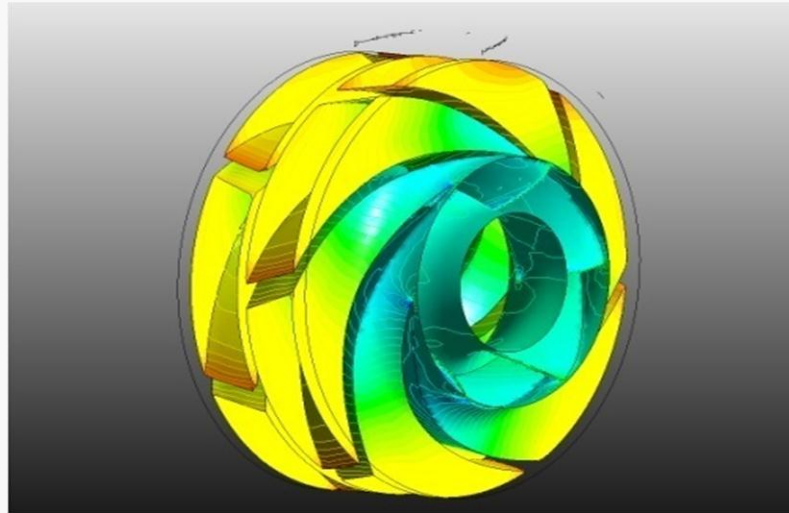
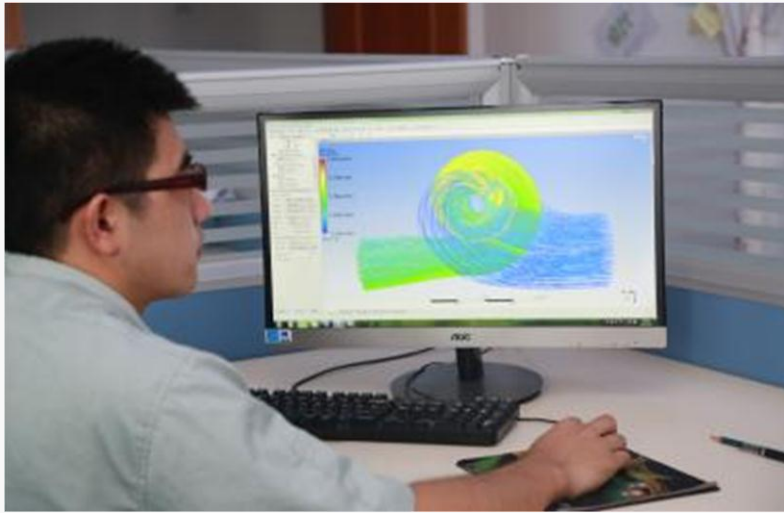


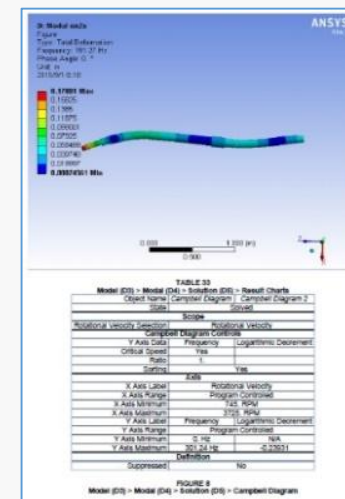
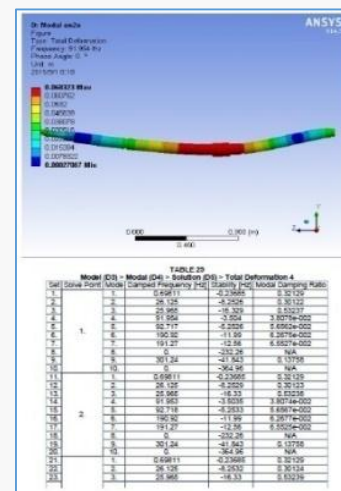
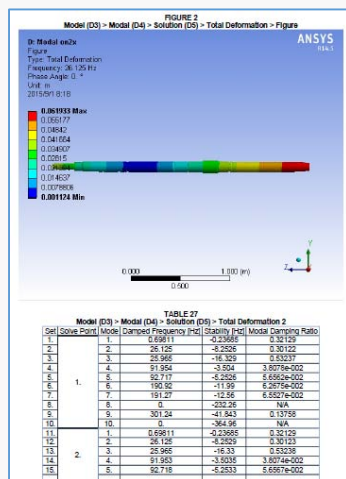
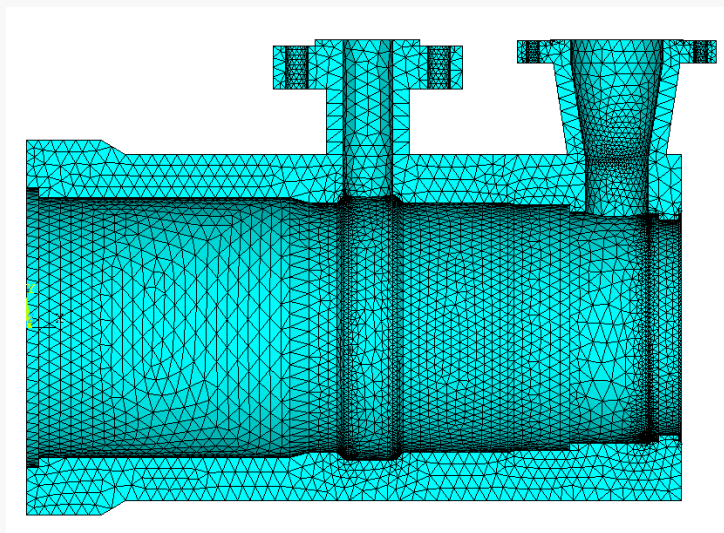
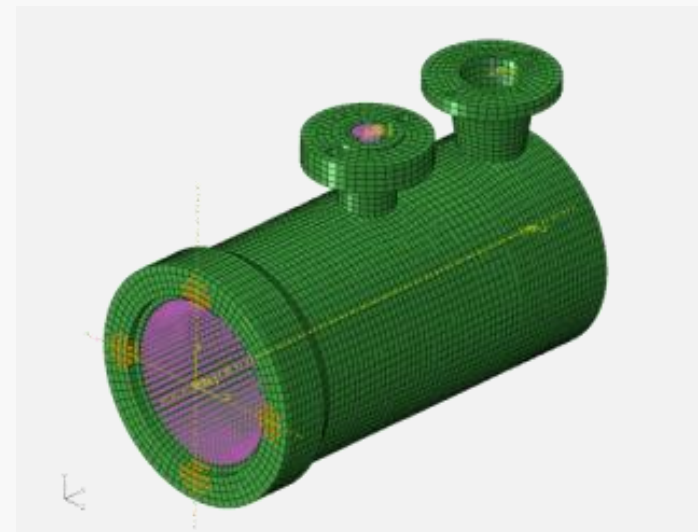
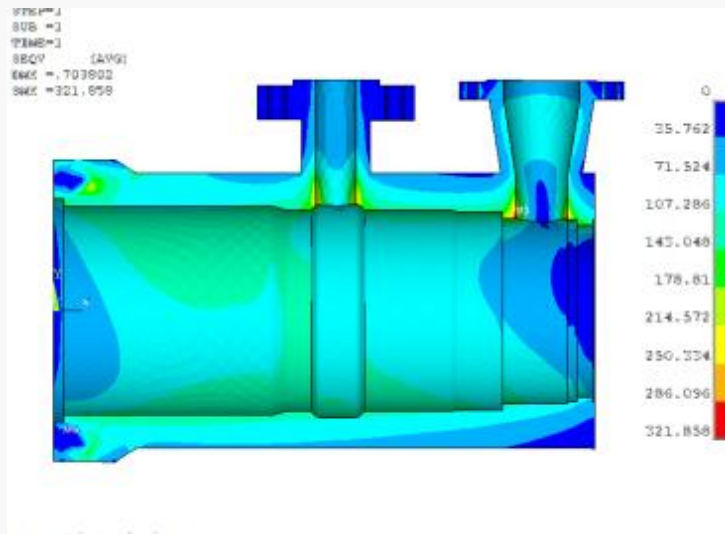
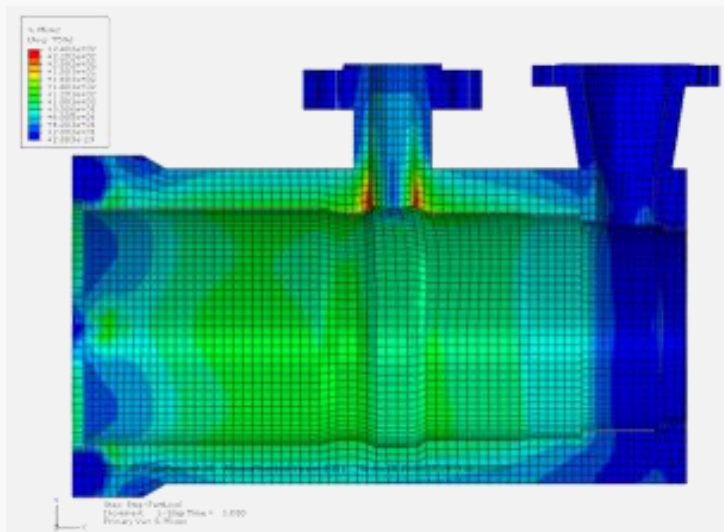
ООО «ТИ-СИСТЕМС» ИНЖИНИРИНГ И ПОСТАВКА ТЕХНОЛОГИЧЕСКОГО ОБОРУДОВАНИЯ
Интернет: www.tisys.ru www.tisys.kz www.tisys.by www.ти-системс.рф
Телефоны для связи: +7 (495) 7774788, (925)7489626, 5007154, 55, 65
Эл. почта: info@tisys.ru

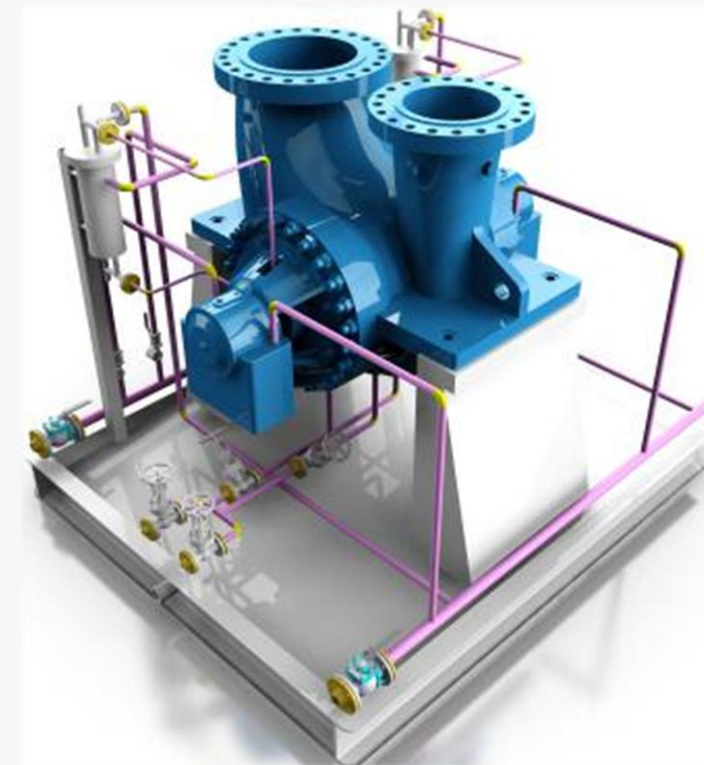
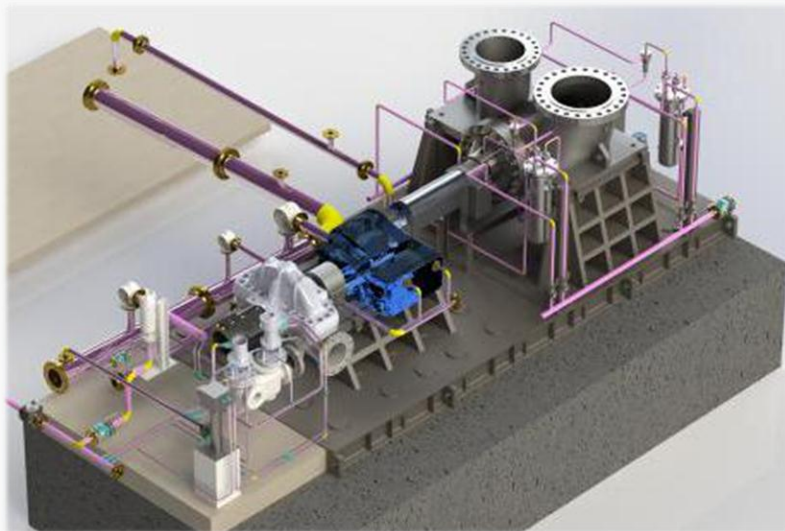
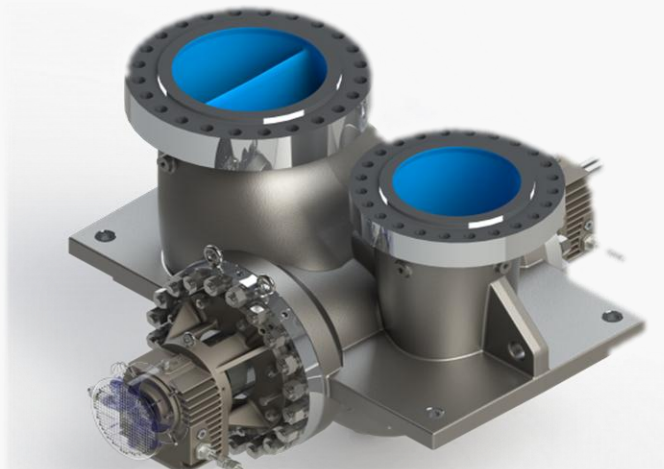
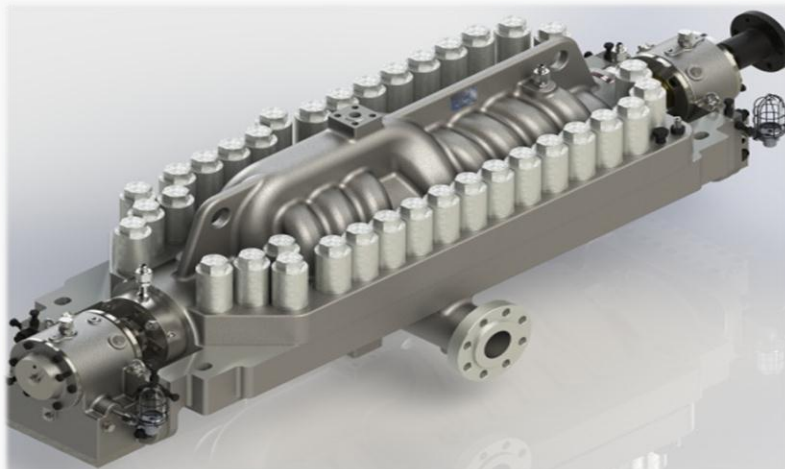


TR Завод по производству центробежных насосов

Исследования и разработки: 3D-проектирование и CFD (Вычислительная гидродинамика)

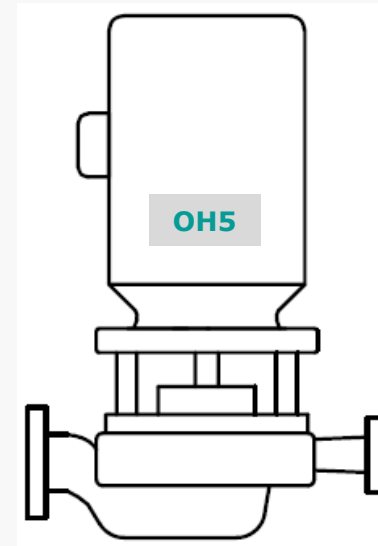
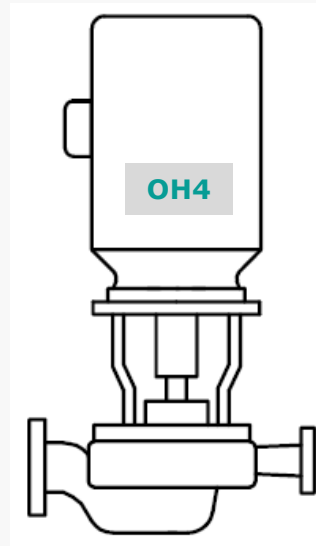
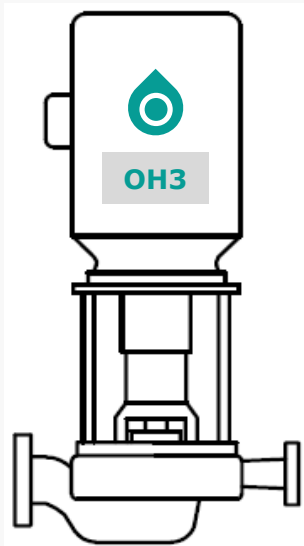
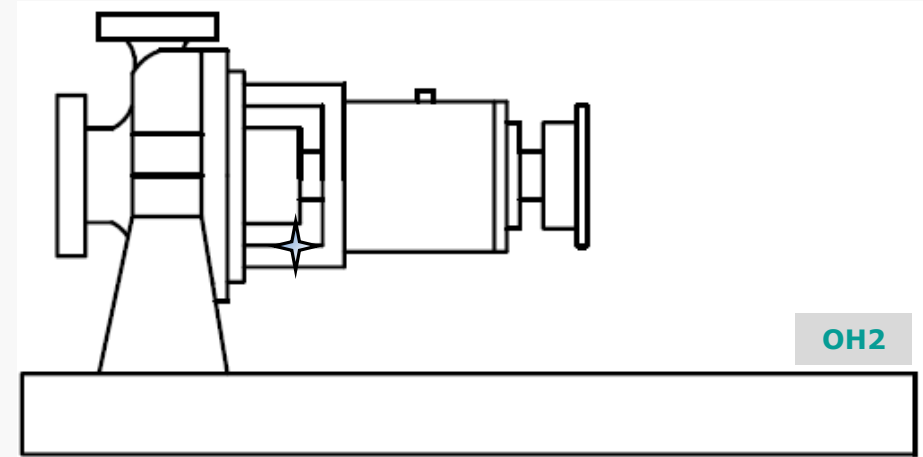
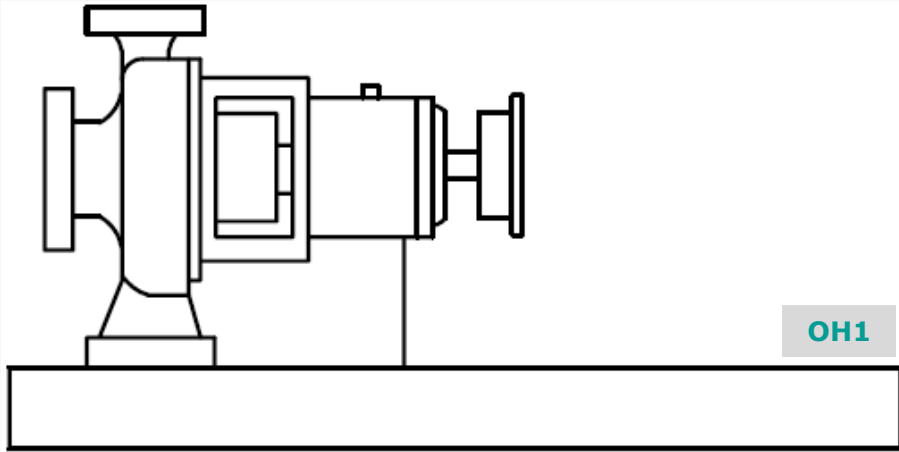








ООО «ТИ-СИСТЕМС» ИНЖИНИРИНГ
И ПОСТАВКА ТЕХНОЛОГИЧЕСКОГО
ОБОРУДОВАНИЯ
Интернет: www.tisys.ru www.tisys.kz
www.tisys.by www.ti-sistems.pf
Телефоны для связи: +7 (495)
7774788, (925)7489626, 5007154, 55, 65
Эл. почта: info@tisys.ru



ООО «ТИ-СИСТЕМС» ИНЖИНИРИНГ И ПОСТАВКА
ТЕХНОЛОГИЧЕСКОГО ОБОРУДОВАНИЯ
Интернет: www.tisys.ru www.tisys.kz www.tisys.by
www.ti-sistems.pf
Телефоны для связи: +7 (495) 7774788, (925)7489626,
5007154, 55, 65
Эл. почта: info@tisys.ru

API Type	TR Модели насосов			
<p>ОН1 ОН2</p>	<p>PC SC</p>	<p>Горизонтальные одноступенчатые подвесные насосы с ножным или осевым креплением для применения в технологических процессах малой и средней мощности.</p> <p>У нас есть специальные конструкции для других видов применения: с открытым рабочим колесом, рабочее колесо с низким расходом, утопленное рабочее колесо, не засоряющийся корпус, тепловая рубашка или специальная конструкция для высокого давления всасывания и т.д. Также для самовсасывающей конструкции.</p> <p>Q - 2 600 м³/ч, Н - 260 м, P - 11 МПа, Т - 450 С</p>		
<p>ОН3 ОН4</p>	<p>VP</p>	<p>Вертикальные встроенные одноступенчатые навесные насосы с гибкой муфтой (ОН 3) или жесткой муфтой (ОН 4).</p> <p>Q - 2600 м³/ч, Н - 260 м, P - 5,0 МПа, Т - 250 С</p>		

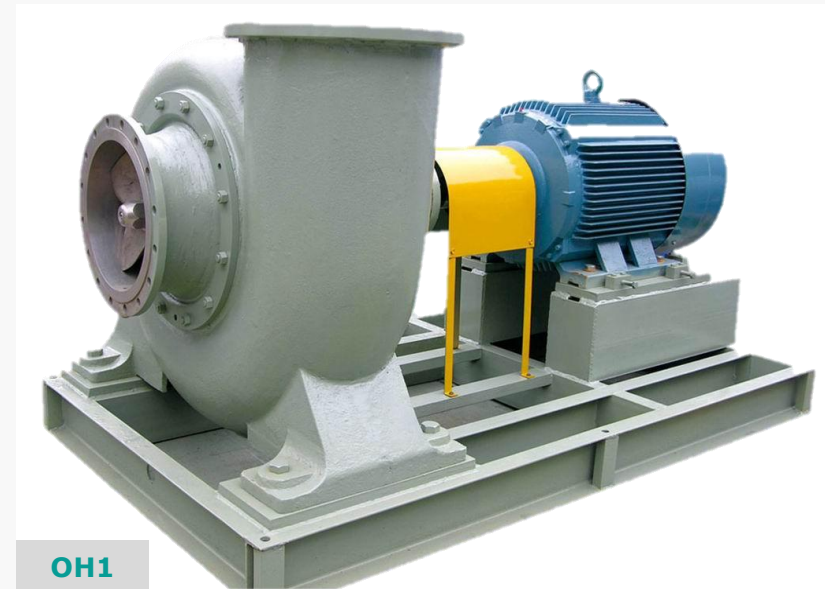
ООО «ТИ-СИСТЕМС» ИНЖИНИРИНГ И ПОСТАВКА ТЕХНОЛОГИЧЕСКОГО ОБОРУДОВАНИЯ
Интернет: www.tisys.ru www.tisys.kz www.tisys.by www.ти-системс.рф
Телефоны для связи: +7 (495) 7774788, (925)7489626, 5007154, 55, 65
Эл. почта: info@tisys.ru



ОН3



ОН2



ОН1

TR Завод по производству центробежных насосов

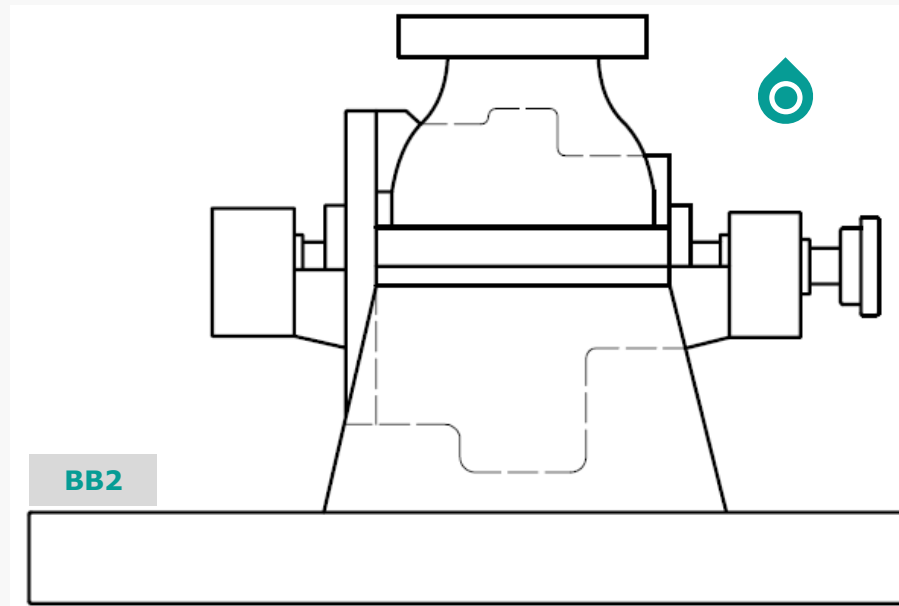
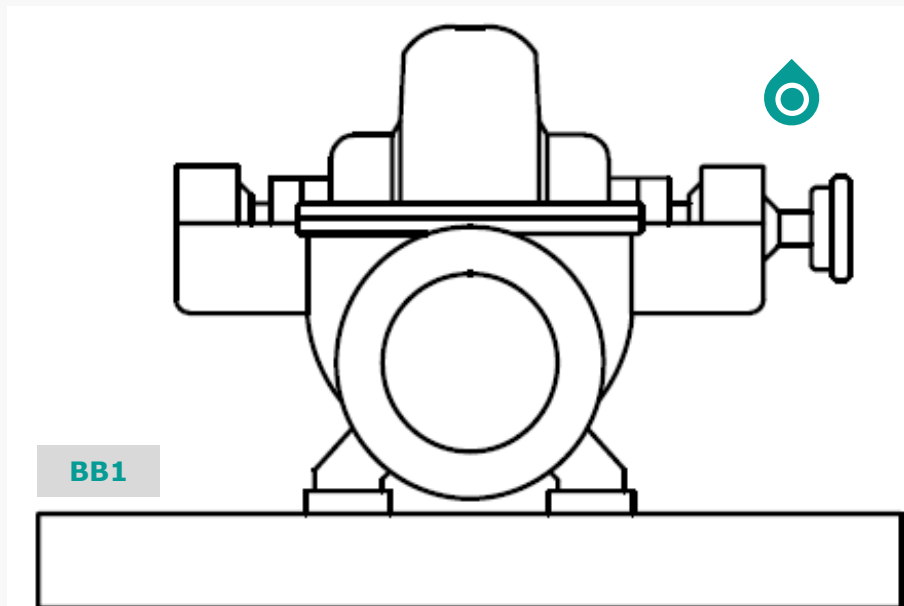
TR API 610 11 Насос ВВ (Двухпорный)

ООО «ТИ-СИСТЕМС» ИНЖИНИРИНГ И ПОСТАВКА ТЕХНОЛОГИЧЕСКОГО ОБОРУДОВАНИЯ

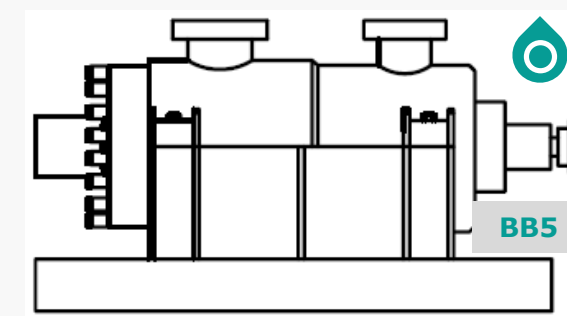
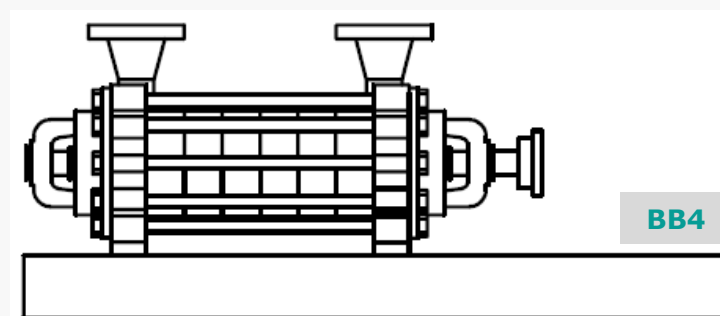
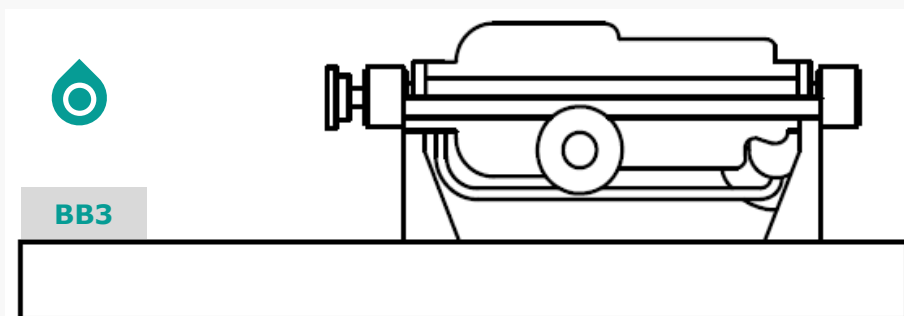
Интернет: www.tisys.ru www.tisys.kz www.tisys.by www.ти-системс.рф




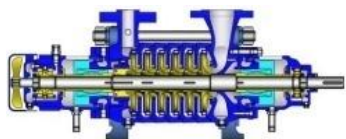

Телефоны для связи: +7 (495) 7774788, (925)7489626, 5007154, 55, 65

Эл. почта: info@tisys.ru



Основной продукт



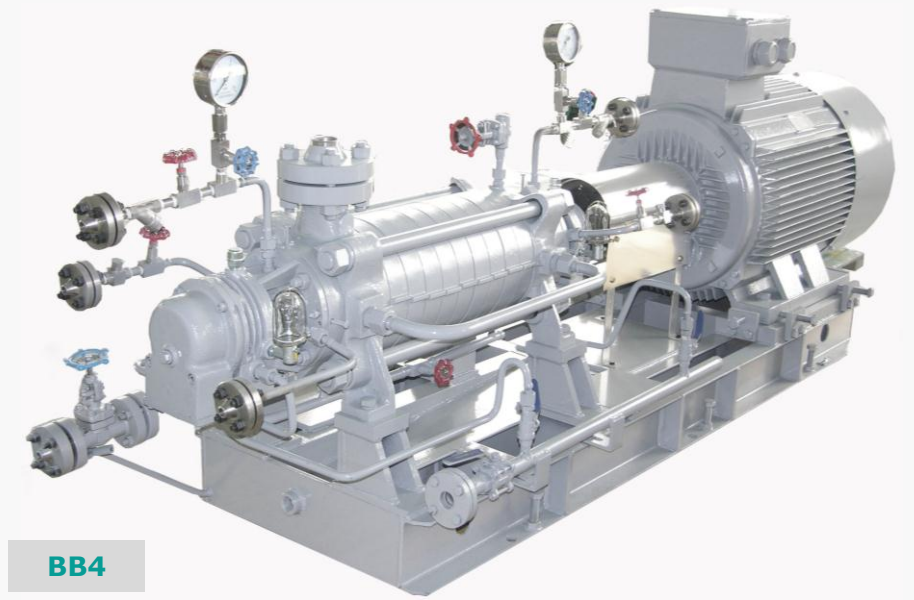
API Type	TR Модели насоса		Description	
BB1	ASD	Осевые разъемные насосы с двойным всасыванием для применения в качестве источника водоснабжения большой производительности Q - 10000 м ³ /ч, Н - 250 м (450 м) P - 5 МПа (-11 МПа), Т - 200 С		С осевым разъемом, одноступенчатый. Двойное всасывание, вертикальное или горизонтальное расположение. Также у нас есть конструкция высокого давления для транспортировки сырой нефти по трубопроводу.
BB2	ASD R	Радиально-разъемный насос для средних или тяжелых условий эксплуатации в нефтехимических или химических процессах. Q - 8000 м ³ /ч P - 5 МПа (-15 МПа) Н - 450 м, Т - 450 С		Одноступенчатое двойное всасывание или две ступени, двойное всасывание или одинарное всасывание, монтируется по центральной линии. Обычно используется при высокой температуре, высоком давлении, высоком напоре, большой емкости и т.д.
BB3	ASD M	Многоступенчатый насос с горизонтальным положением и спиральной осевой линией. Q - 2000 м ³ /ч, P - 25 МПа Н-2500 м, Т - 200 С		Обычно используется при необходимости легкой разборки. Снимите верхнюю крышку корпуса, и можно вынимать роторы целиком.
BB4	DS	Многоступенчатые горизонтальные насосы Q - 800 м ³ /ч, P - 15 МПа Н - 1300 м, Т - 210 С		Для условий среднего давления и не слишком высоких температур.
BB5	HB	Горизонтальный многоступенчатый радиально-разъемный бочковый насос Q - 800 м ³ /ч P - 32 МПа, Н - 2500 м, Т - 450 С		На основе насоса BB4. Добавьте корпус цилиндра для работы под высоким давлением и при высоких температурах.



BB1



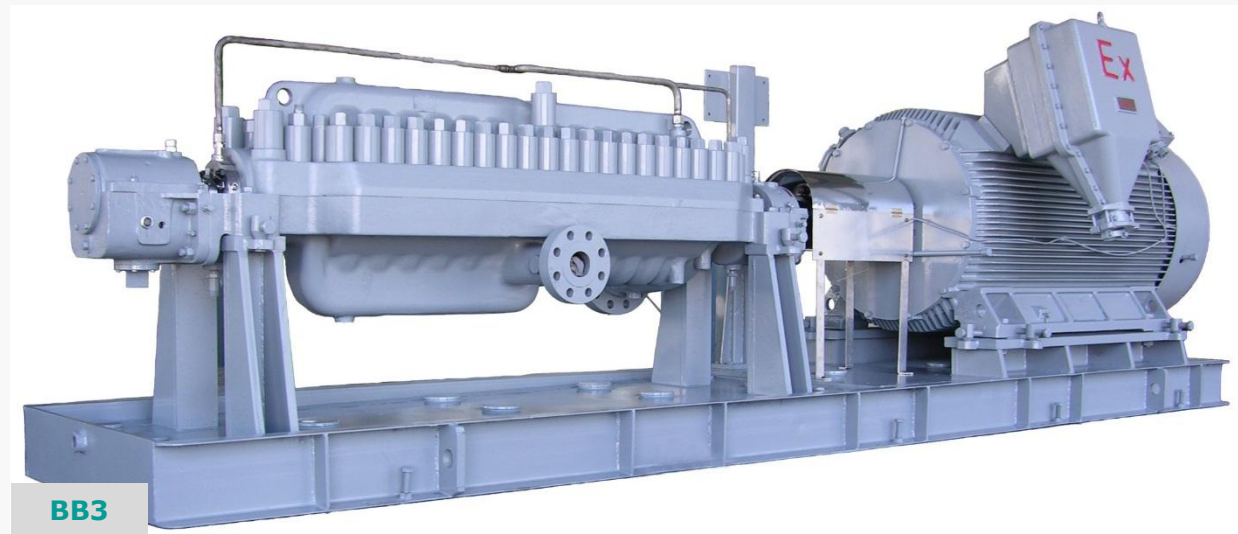
BB2



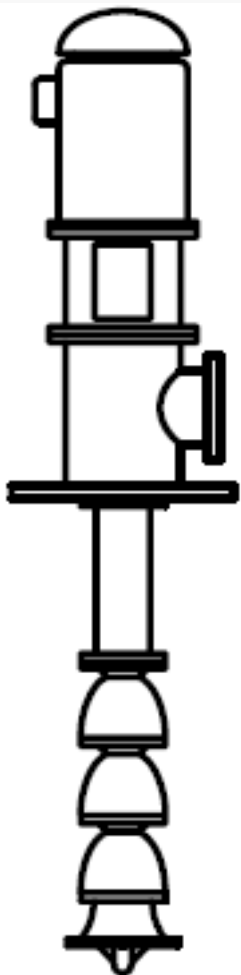
BB4



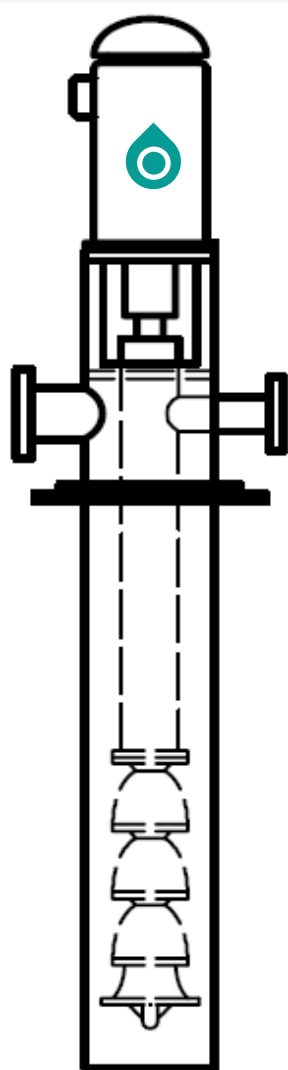
BB5



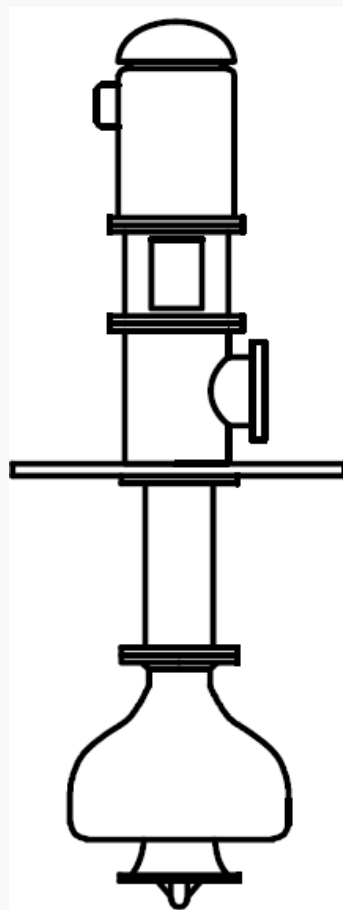
BB3



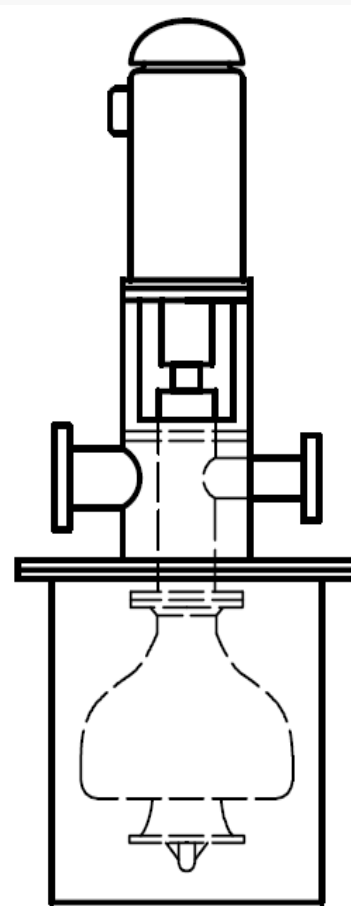
VS1



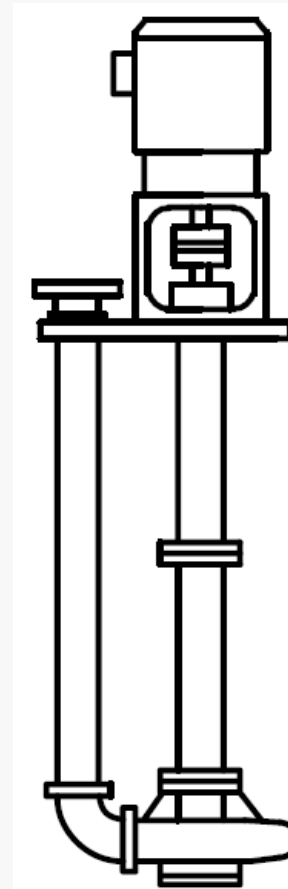
VS6



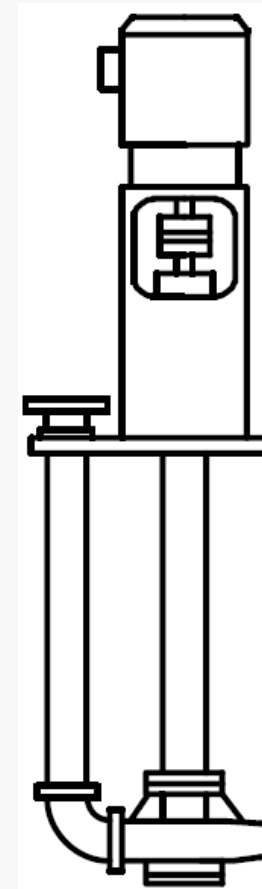
VS2



VS7



VS4

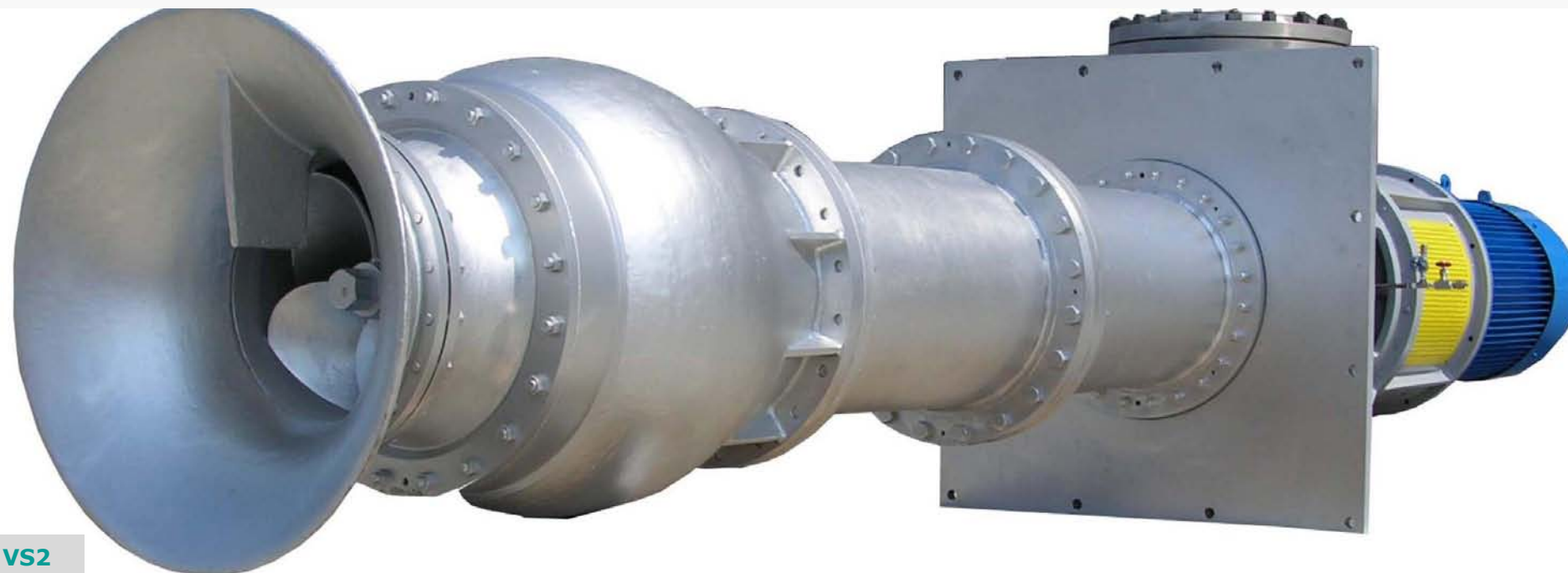


VS5

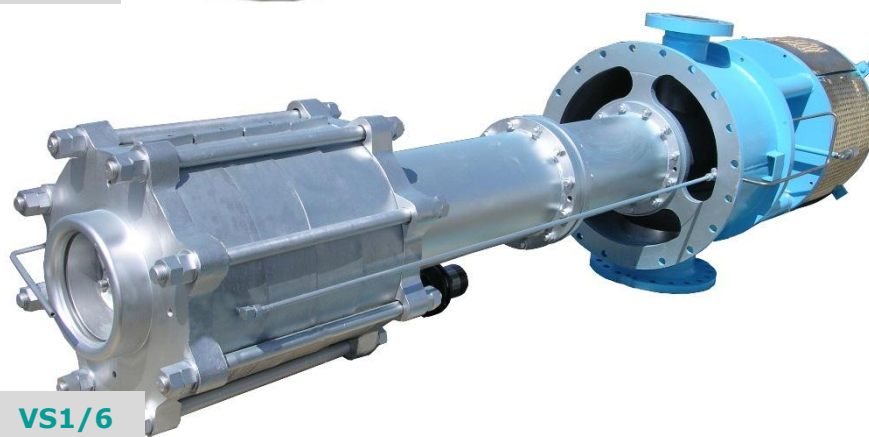
API Type	VS2	VS4/5	VS1/6
TR Модель	YW	LH	VB
Описание	<p>Вертикальные однокорпусные спиральные насосы подвешиваются в колодцах с выпуском через колонну для условий большой производительности. Одноступенчатые, с одинарным или двойным всасыванием, центробежное рабочее колесо или рабочее колесо со смешанным потоком. Длина насоса до 17 м. Обычно используется в проектах для перекачки морской или дождевой воды. Q - 10000 м³/ч, P - 2,5 МПа H - 180 м, T - 120 С</p>	<p>Вертикальный подвешенный насос для установке в колодцах, одноступенчатый, с одинарным всасыванием, спиральный с отдельными нагнетательными насосами. Обычно используется на химических заводах. Также имеются специальные конструкции для других жидкостей, таких как расплавленная соль при высокой температуре, серная кислота или жидкая сера и т.д. Q - 2600 м³/ч, P - 2,5 МПа H - 260 м, T - 450 С</p>	<p>Вертикальные подвесные многоступенчатые радиально-разъемные, диффузорные, бочковые насосы. Обычно используется в условиях низкого NPSHa. Испаренная жидкость в виде олефинов или конденсата также может использоваться в условиях низких температур. Q - 800 м³/ч, P - 10 МПа H - 800 м, T - 180 С</p>



VS4

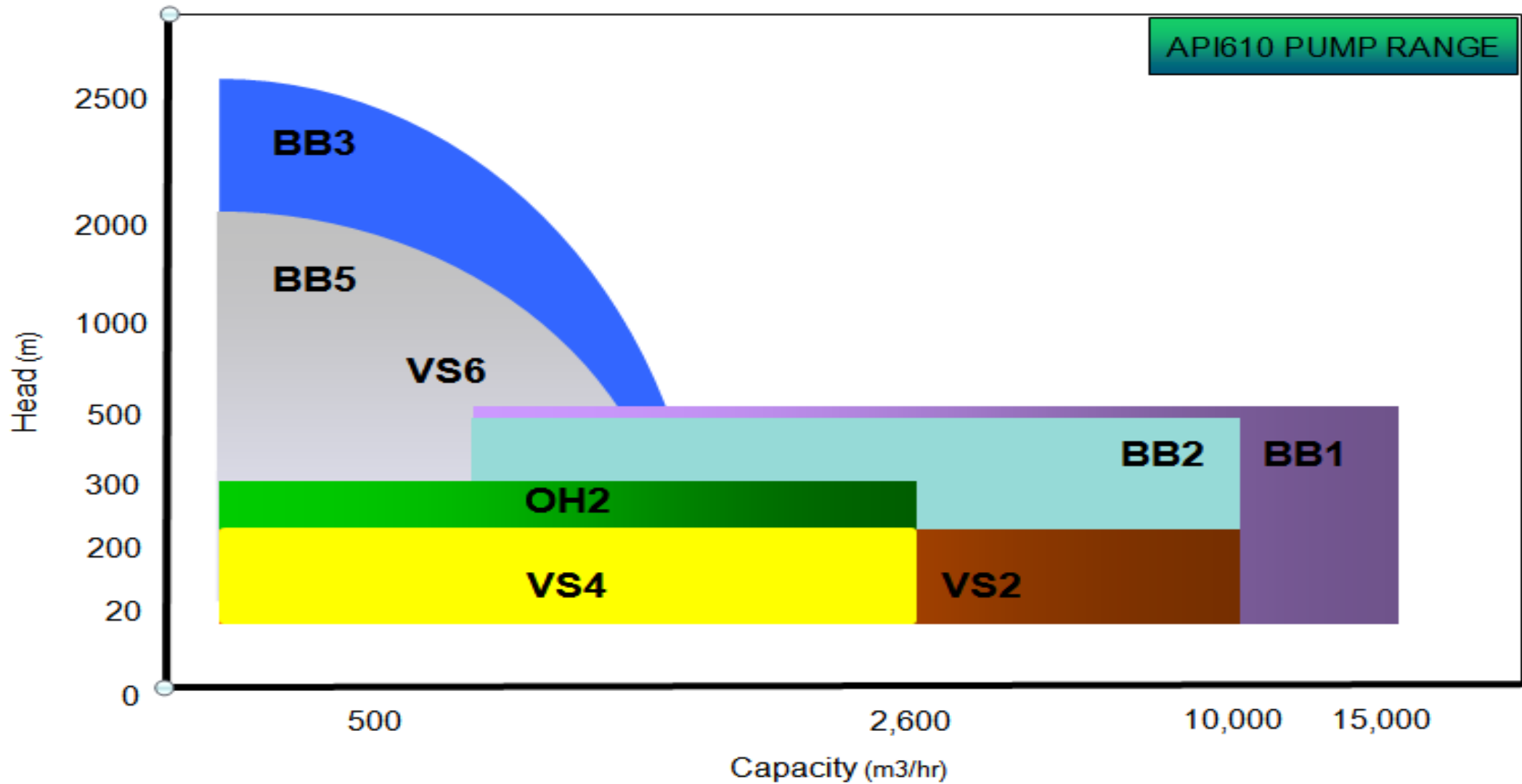


VS2



VS1/6









- Проект: проект водоснабжения. Река Далянь Инна и Дахуофан (крупные проекты Даляня)
- Клиент: Даляньская компания по водоснабжению
- Конечный пользователь: станция водоснабжения Аньшаня и Гуйчжоу
- Кол-во и год выпуска: 12 комплектов / 2011

Q: 10,200 м³/ч H: 102 м Эффективность: 91%

ООО «ТИ-СИСТЕМС» ИНЖИНИРИНГ И ПОСТАВКА ТЕХНОЛОГИЧЕСКОГО ОБОРУДОВАНИЯ
Интернет: www.tisys.ru www.tisys.kz www.tisys.by www.ти-системс.рф
Телефоны для связи: +7 (495) 7774788, (925)7489626, 5007154, 55, 65
Эл. почта: info@tisys.ru

ООО «ТИ-СИСТЕМС» ИНЖИНИРИНГ И
ПОСТАВКА ТЕХНОЛОГИЧЕСКОГО
ОБОРУДОВАНИЯ
Интернет: www.tisys.ru www.tisys.kz
www.tisys.by www.ти-системс.рф
Телефоны для связи: +7 (495) 7774788,
(925)7489626, 5007154, 55, 65
Эл. почта: info@tisys.ru



- Проект: насос для регулирования температуры воды проекта Ningxia baofeng МТО (преобразование метанола в олефины)

- Кол-во и год выпуска: 2 комплекта / 2013

- Проект: водяные насосы Taiwan Changchun Chemical Co.





■ Насосная станция

Городское водоснабжение
Даляня





- Проект: Даляньский проект по производству ароматических углеводородов Fujia PX
- Клиент: Далянь Фудзя
- Конечный пользователь: Далянь Фудзя
- Кол-во и год выпуска: 147 комплектов / 2008 (2011 2-я фаза BB2 и BB5)

TR Pumps выиграла тендер, объем которого достиг 6,15 млн долларов США, включая:

Технологические насосы 84 комплекта: API 610 BB2, OH2, BB5

Насосы для хранения и транспортировки 42 комплекта: API 610 OH2

Погружные насосы 21 комплект: API 610 VS2 VS4 VS6



ООО «ТИ-СИСТЕМС» ИНЖИНИРИНГ И ПОСТАВКА
ТЕХНОЛОГИЧЕСКОГО ОБОРУДОВАНИЯ
Интернет: www.tisys.ru www.tisys.kz www.tisys.by
www.ти-системс.рф
Телефоны для связи: +7 (495) 7774788, (925)7489626,
5007154, 55, 65
Эл. почта: info@tisys.ru



■ Проект: Xinjiang Lanshan Energy

■ Q: 6,000 м³/ч Н: 150 м

■ Темп.: ~175°C

**САМЫЙ БОЛЬШОЙ НАСОС ВВ2
В КИТАЕ**

ООО «ТИ-СИСТЕМС» ИНЖИНИРИНГ И ПОСТАВКА ТЕХНОЛОГИЧЕСКОГО ОБОРУДОВАНИЯ
Интернет: www.tisys.ru www.tisys.kz www.tisys.by www.ти-системс.рф
Телефоны для связи: +7 (495) 7774788, (925)7489626, 5007154, 55, 65
Эл. почта: info@tisys.ru

- Проект: Российский проект по переработке нефти
- Клиент: Nomical Holdings Limited
- Конечный пользователь: Российская Ангарская нефтехимическая компания.
- Кол-во и год выпуска: 19 комплектов / 2016
- ВВ2 Тип: ASD 300-450R ASDASD 250-640R
ASD 250-500/2R ASD 200-500A/2R
ASD 250-640/2R ASD200-350/2R
- Расход: 480 ~ 1085 м³/ч
- Напор: ~ 217 м
- Материал: С-6
- Давление всасывания.: ~ 4,6 МПа

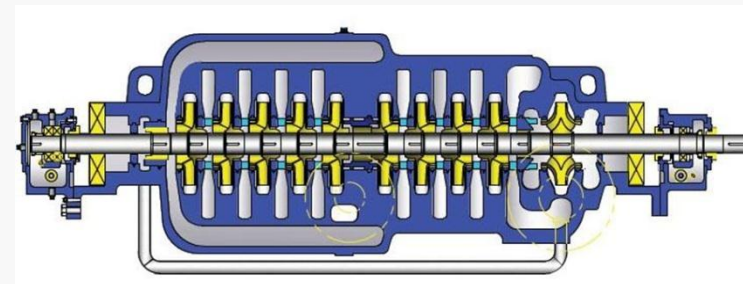


- Среда: 220 ~ 410 °С бензин, нефть, тяжелое дизельное топливо, дизельное топливо и т.д.

ООО «ТИ-СИСТЕМС» ИНЖИНИРИНГ И ПОСТАВКА ТЕХНОЛОГИЧЕСКОГО ОБОРУДОВАНИЯ
Интернет: www.tisys.ru www.tisys.kz www.tisys.by www.ти-системс.рф
Телефоны для связи: +7 (495) 7774788, (925)7489626, 5007154, 55, 65
Эл. почта: info@tisys.ru

Многоступенчатые насосы высокого давления ASD M

Нефтехимия | Нефтепроводы | Нефтепереработка и газ



■ API 610-BB3

Горизонтальный многоступенчатый насос с осевым разъемом, двойной спиралью, установленный по осевой линии.

API 682 M уплотнение (Eagle Burgmann, John Crane, Flowserve)

API 671 соединения (Thomas), SKF / NSK / FAG подшипники

■ Параметры

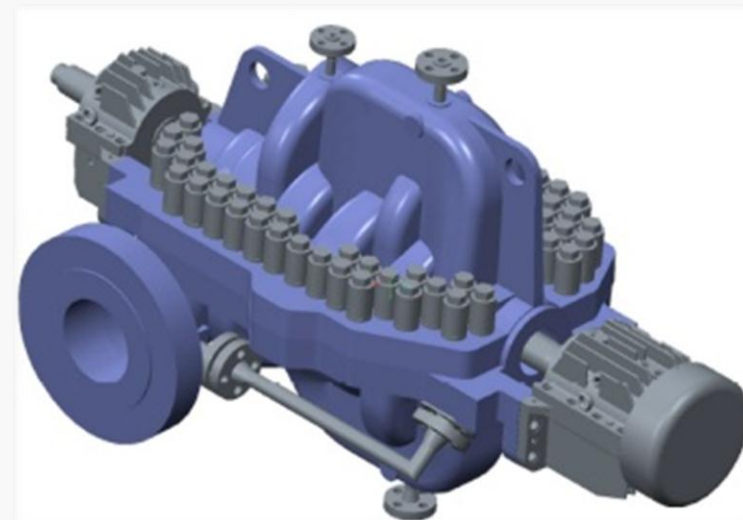
Размер: DN от 80 мм до 400 мм

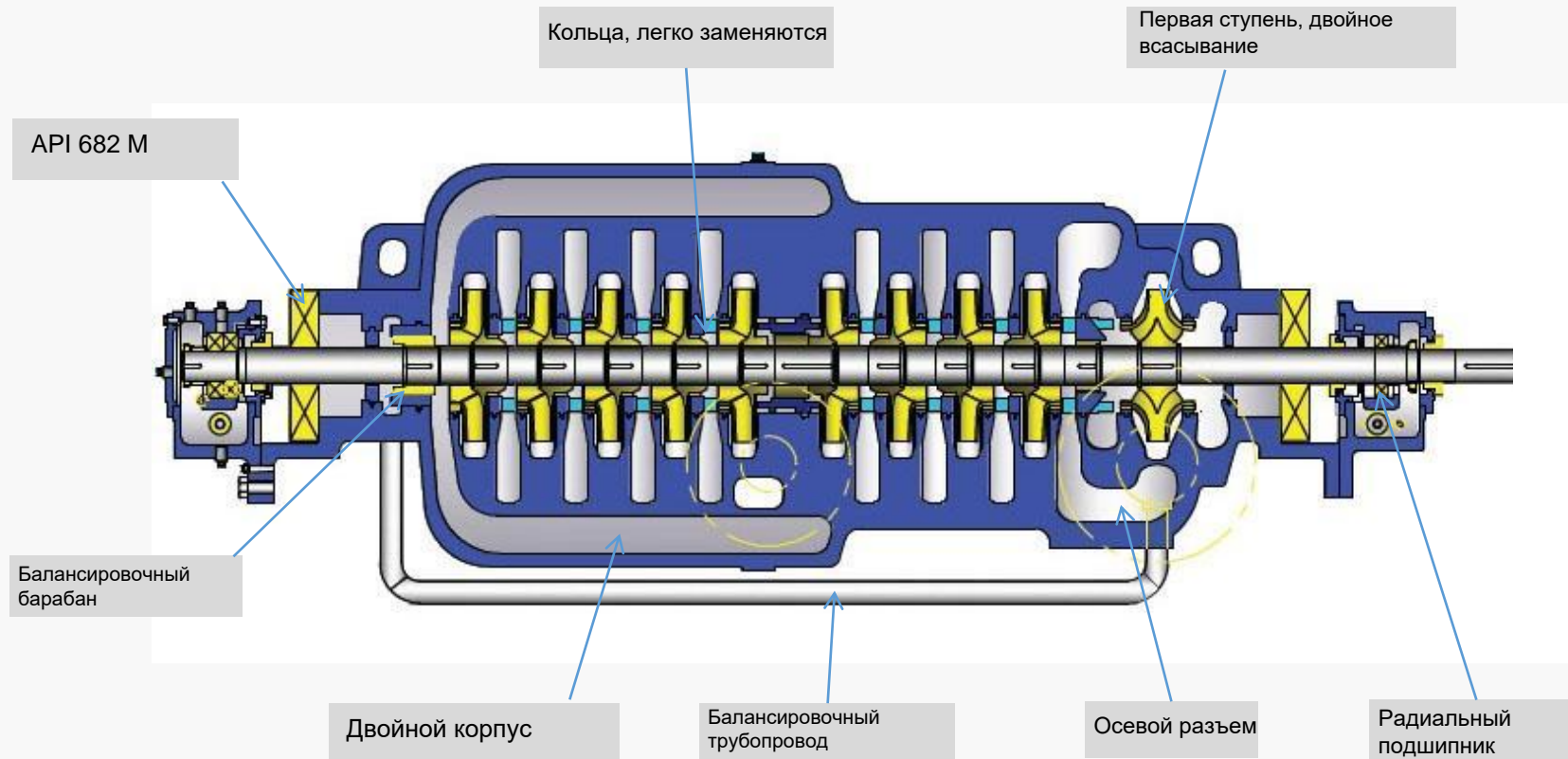
Производительность: до 2000 м³/ч

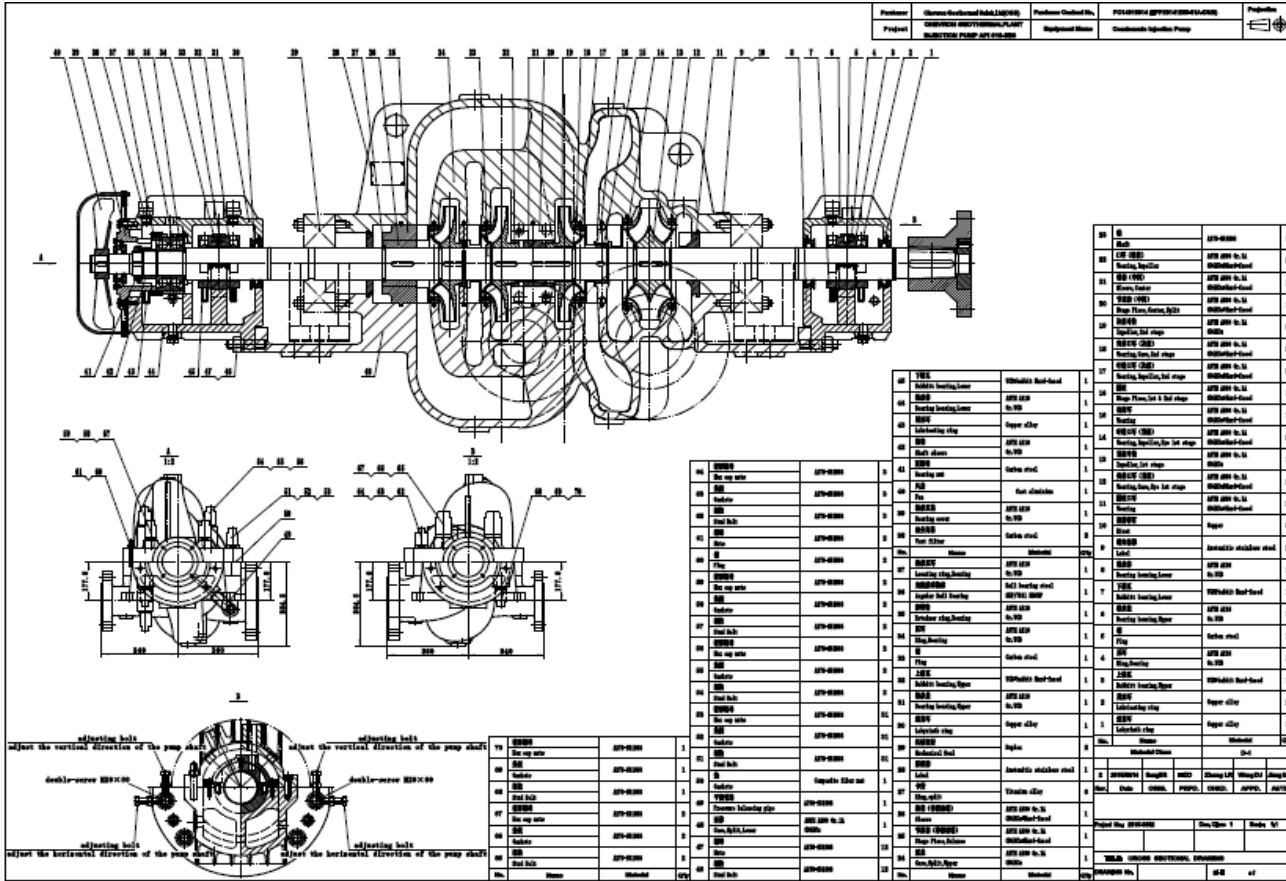
Напор: до 2500 м

Рабочее давление: до 25,0 МПа

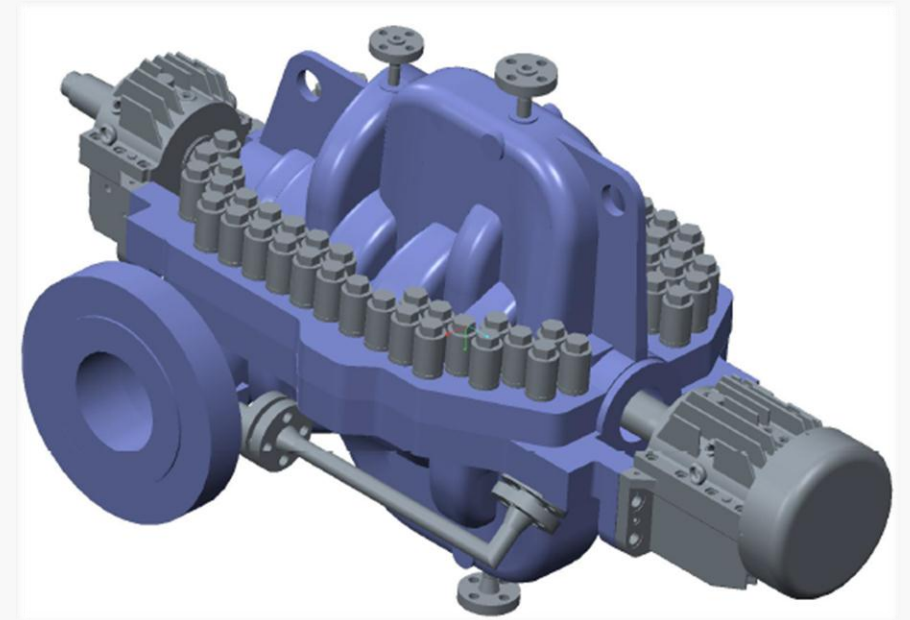
Рабочая температура: от -50 °С до + 200 °С







ООО «ТИ-СИСТЕМС» ИНЖИНИРИНГ И
 ПОСТАВКА ТЕХНОЛОГИЧЕСКОГО
 ОБОРУДОВАНИЯ
 Интернет: www.tisys.ru www.tisys.kz
www.tisys.by www.ти-системс.рф
 Телефоны для связи: +7 (495) 7774788,
 (925)7489626, 5007154, 55, 65
 Эл. почта: info@tisys.ru



■ Типовой проект--ВВЗ

Проект: замена насоса Ingersoll Rand

ASD200-330C/4M

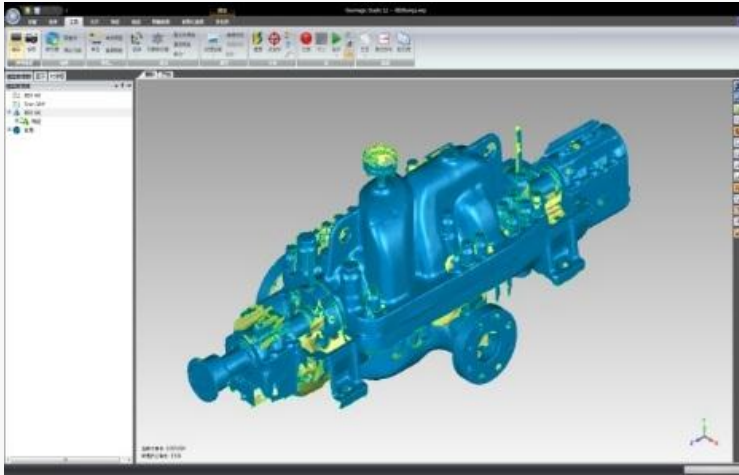
Кол-во ступеней: 4

Расход: 705 м³/ч

Напор: 495 м

Среда: газ и нефть

Скорость: 2,980 об/мин



Проект: закачка геотермальной установки Chevron

Конечный пользователь: Chevron Geothermal Salak,Ltd(CGS)

Кол-во и год выпуска: 3 комплекта / 2015 Тип ВВЗ



■ Типовой проект--ВВЗ

Проект: аминный

циркуляционный насос

Тип: ASD 100-230Т / 9М

Расход: 140 м3 / ч

Ступени: 9

Напор: 560 м

Среда: нежирные амины

Скорость: 2,980 об/мин

ООО «ТИ-СИСТЕМС» ИНЖИНИРИНГ И ПОСТАВКА ТЕХНОЛОГИЧЕСКОГО ОБОРУДОВАНИЯ
Интернет: www.tisys.ru www.tisys.kz www.tisys.by www.ти-системс.рф
Телефоны для связи: +7 (495) 7774788, (925)7489626, 5007154, 55, 65
Эл. почта: info@tisys.ru



ООО «ТИ-СИСТЕМС» ИНЖИНИРИНГ И ПОСТАВКА
ТЕХНОЛОГИЧЕСКОГО ОБОРУДОВАНИЯ
Интернет: www.tisys.ru www.tisys.kz www.tisys.by www.ти-системс.рф
Телефоны для связи: +7 (495) 7774788, (925)7489626, 5007154, 55, 65
Эл. почта: info@tisys.ru

■ Типовой проект--ВВЗ

Ступени: 14

Проект: накопление нефти и
газа

Тип: AS D80-260/14M

Среда: конденсатное масло

Расход: 65 м3/ч

Напор: 1000 м

Скорость: 2,980 об/мин



ООО «ТИ-СИСТЕМС»
ИНЖИНИРИНГ И ПОСТАВКА
ТЕХНОЛОГИЧЕСКОГО
ОБОРУДОВАНИЯ
Интернет: www.tisys.ru
www.tisys.kz www.tisys.by
www.ti-sistems.pf
Телефоны для связи: +7 (495)
7774788, (925)7489626,
5007154, 55, 65
Эл. почта: info@tisys.ru

Проект: проект CNPC по гидрогенизации дизельного топлива на 0,3 млн тонн в год

Клиент: CNPC (Китайская национальная нефтяная корпорация)

Кол-во и год выпуска: 3 комплекта / 2016 Тип ВВ5



Проект: Российский Сызранский нефтеперерабатывающий завод
Клиент: Группа компаний "Метпром"
Конечный пользователь: Российский нефтеперерабатывающий завод
Кол-во и год выпуска: 2 комплекта / 2012 для проекта по производству мазута при температуре 410 °С



Проект: сжиженный нефтяной газ
Конечный пользователь: Российская Ангарская нефтехимическая компания
Кол-во & год выпуска: 3 комплекта / 2016



■ Типовой проект—ВВ5

Проект: Синорес по переработке тяжелой нефти мощностью 5 млн тонн в год

Тип: НВ100-300В/ 1D + 2G

Среда: нефть 55°C Расход: ~ 150 м³/ч Напор: ~300 м

ООО «ТИ-СИСТЕМС» ИНЖИНИРИНГ И ПОСТАВКА ТЕХНОЛОГИЧЕСКОГО ОБОРУДОВАНИЯ
Интернет: www.tisys.ru www.tisys.kz www.tisys.by www.ти-системс.рф
Телефоны для связи: +7 (495) 7774788, (925)7489626, 5007154, 55, 65
Эл. почта: info@tisys.ru



■ Типовой проект—ВВ5

Проект: главный перекачивающий
насос Голландии

Тип: НВ 200-400/1d+5

Двигатель: 3000 кВт

Среда: НС (газойль)

Расход: 700 м³/ч

Напор: 1200 м

Давление всасывания: 8 МПа

Проектное давление: 25 МПа

TR Завод по производству центробежных насосов

Опыт в проектах – ВВ5



Проект: водяной насос высокого давления

Тип: НВ 50-250/10

Расход: 60 ~ 90 м³ /ч

Напор: 2200 м

Скорость: 5200 об/мин



ООО «ТИ-СИСТЕМС»
ИНЖИНИРИНГ И ПОСТАВКА
ТЕХНОЛОГИЧЕСКОГО
ОБОРУДОВАНИЯ
Интернет: www.tisys.ru
www.tisys.kz www.tisys.by
www.ти-системс.рф
Телефоны для связи: +7 (495)
7774788, (925)7489626,
5007154, 55, 65
Эл. почта: info@tisys.ru



ООО «ТИ-СИСТЕМС» ИНЖИНИРИНГ
И ПОСТАВКА ТЕХНОЛОГИЧЕСКОГО
ОБОРУДОВАНИЯ
Интернет: www.tisys.ru www.tisys.kz
www.tisys.by www.ти-системс.рф
Телефоны для связи: +7 (495) 7774788,
(925)7489626, 5007154, 55, 65
Эл. почта: info@tisys.ru



■ Типовой проект—ВВ5

Проект: NIOC South Pars 17-18#

Тип: НВ150-360В/7

Мотор: 1,600 кВт-2Р

Среда: вода 120 °С

Расход: ~400 м3/ч

Напор: ~1,100 м



Проект: Гуандунский насос для жидкого аммиака

Конечный пользователь: Гуандун

Кол-во и год выпуска: 8 комплектов / 2011



Проект: низкотемпературный этиленовый насос Гуанси

Низкая температура: $-104\text{ }^{\circ}\text{C}$

Кол-во и год выпуска: 4 комплекта / 2013

ООО «ТИ-СИСТЕМС» ИНЖИНИРИНГ И ПОСТАВКА ТЕХНОЛОГИЧЕСКОГО ОБОРУДОВАНИЯ

Интернет: www.tisys.ru www.tisys.kz www.tisys.by www.ти-системс.рф

Телефоны для связи: +7 (495) 7774788, (925)7489626, 5007154, 55, 65

Эл. почта: info@tisys.ru

■ Проект: BUSER, Иранский проект МТО

■ Тип насоса: ASD500-500-100R

■ Расход: 3,636 м³/ч

■ Напор: 55 м

■ Темп: 260 °С

■ Давление всасывания: 5,5 МПа

■ Расчетное давление: 6,9 МПа при 260 °С



■ Проект: BUSER, Иранский проект МТО

■ Тип насоса: ASD400-640-100R

■ Расход: 3,345 м³/ч

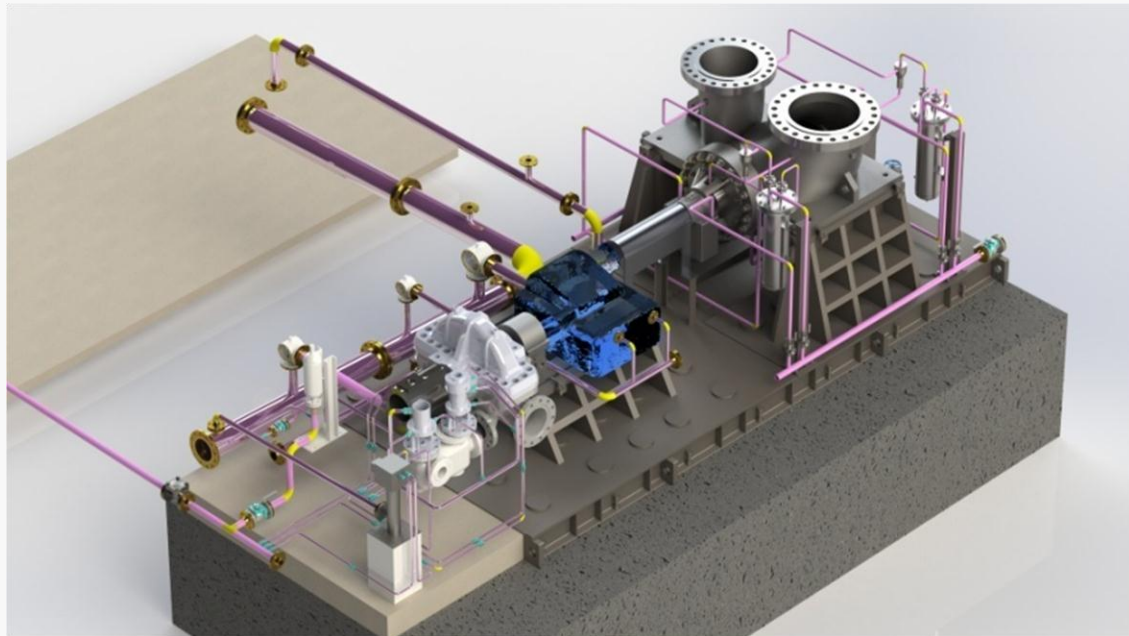
■ Напор: 112,4 м

■ Температура: 260 °С

■ Давление всасывания: 5,0 МПа

■ Расчетное давление: 6,5 МПа при 260 °С

ООО «ТИ-СИСТЕМС» ИНЖИНИРИНГ И
ПОСТАВКА ТЕХНОЛОГИЧЕСКОГО
ОБОРУДОВАНИЯ
Интернет: www.tisys.ru www.tisys.kz
www.tisys.by www.ti-sistems.pf
Телефоны для связи: +7 (495) 7774788,
(925)7489626, 5007154, 55, 65
Эл. почта: info@tisys.ru





ООО «ТИ-СИСТЕМС» ИНЖИНИРИНГ И ПОСТАВКА ТЕХНОЛОГИЧЕСКОГО ОБОРУДОВАНИЯ
Интернет: www.tisys.ru www.tisys.kz www.tisys.by www.ти-системс.рф
Телефоны для связи: +7 (495) 7774788, (925)7489626, 5007154, 55, 65
Эл. почта: info@tisys.ru



ООО «ТИ-СИСТЕМС» ИНЖИНИРИНГ И ПОСТАВКА ТЕХНОЛОГИЧЕСКОГО ОБОРУДОВАНИЯ
Интернет: www.tisys.ru www.tisys.kz www.tisys.by www.ти-системс.рф
Телефоны для связи: +7 (495) 7774788, (925)7489626, 5007154, 55, 65
Эл. почта: info@tisys.ru

TR Завод по производству центробежных насосов

Опыт в проектах – Средний Восток



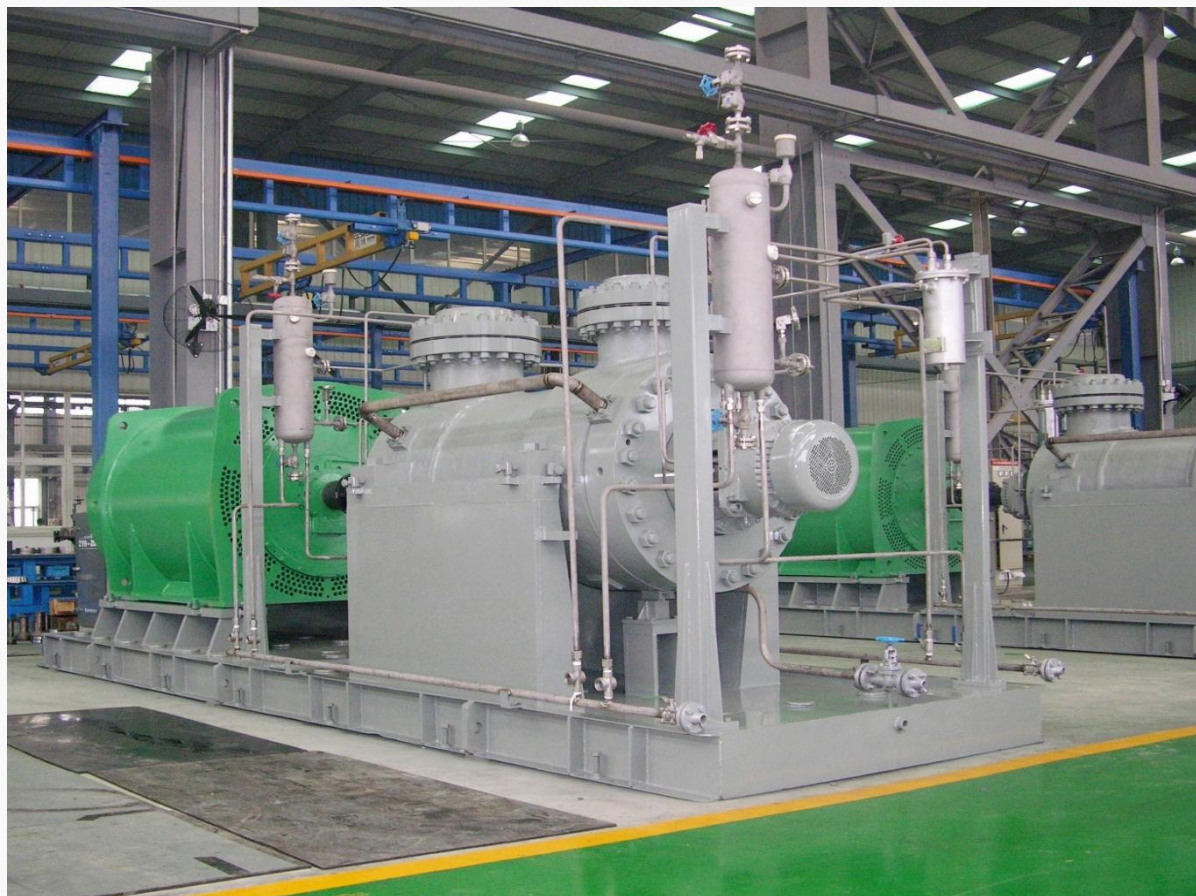
ООО «ТИ-СИСТЕМС» ИНЖИНИРИНГ
И ПОСТАВКА ТЕХНОЛОГИЧЕСКОГО
ОБОРУДОВАНИЯ
Интернет: www.tisys.ru www.tisys.kz
www.tisys.by www.ти-системс.рф
Телефоны для связи: +7 (495)
7774788, (925)7489626, 5007154, 55,
65
Эл. почта: info@tisys.ru

TR Завод по производству центробежных насосов

Опыт в проектах – Средний Восток



ООО «ТИ-СИСТЕМС» ИНЖИНИРИНГ И ПОСТАВКА ТЕХНОЛОГИЧЕСКОГО ОБОРУДОВАНИЯ
Интернет: www.tisys.ru www.tisys.kz www.tisys.by www.ти-системс.рф
Телефоны для связи: +7 (495) 7774788, (925)7489626, 5007154, 55, 65
Эл. почта: info@tisys.ru



ООО «ТИ-СИСТЕМС» ИНЖИНИРИНГ И ПОСТАВКА ТЕХНОЛОГИЧЕСКОГО ОБОРУДОВАНИЯ
Интернет: www.tisys.ru www.tisys.kz www.tisys.by www.ти-системс.рф
Телефоны для связи: +7 (495) 7774788, (925)7489626, 5007154, 55, 65
Эл. почта: info@tisys.ru

Список наших проектов (2012-2018)

No.	Клиент (покупатель)	Конечный пользователь	Название проекта	Тип API 610	Кол-во	Год	Страна
1	TOP Canada	PT Duraquipt Cemerlang	RFQ No PT-JKT-09-078/ The adsorption and separation of circulating pump	BB2	3	2012	Indonesia
2	METPROM GRUPP	METPROM GRUPP	Caustic soda pump	OH1	1	2012	Russia
3	METPROM GRUPP	METPROM GRUPP	Fuel oil pump	ANSI	2	2012	Russia
4	METPROM GRUPP	METPROM GRUPP	Diesel oil pump	OH2	1	2012	Russia
5	METPROM GRUPP	METPROM GRUPP	Oil pump	OH2	1	2012	Russia
6	C&HK Economic and Trade Development Co., Ltd	Ruitai Hong Kong Trade Development Co Ltd	Condensate pump	OH1	2	2012	Hong Kong
7	Liaoyang Jinfeng Economic Development Co., Ltd.	The United Arab Emirates power plant	The United Arab Emirates power plant	OH1	2	2012	United Arab Emirates
8	METPROM GRUPP	Russia oil refinery	Russia SYZLAN Refinery	BB5	2	2012	Russia
9	METPROM GRUPP	Russia oil refinery	Russia oil refinery	OH1,OH2&BB4	11	2012	Russia
10	Dalian Dama Motor Co. Ltd.	Iran oil and chemical industry	Iran oil and chemical industry	BB5	2	2012	Iran
11	Xinjiang sairen Trade Co. Ltd.	Kazakhstan	Multistage centrifugal pump	BB4	1	2012	Kazakhstan
12	Torishima for Pertamina, Indonesia	Torishima for Pertamina, Indonesia	Lean amine booster pump	OH2	1	2012	Indonesia
13	Dalian Dama Motor Co. Ltd.	Indonesia	Booster pump	VS2	3	2012	Indonesia
14	Kazakhstan Atyrau petroleum refinery Co.,Ltd	Kazakhstan Atyrau petroleum refinery Co.,Ltd	Turkey Project of Aromatic Hydrocarbons Complex	BB1	4	2012	KZ(Kazakhstan)
15	Dalian Dama Motor Co. Ltd.	Iran oil and chemical industry	Iran oil and chemical industry	VS6&BB5	5	2012	Iran
16	METPROM GRUPP	Russia oil refinery	Centrifugal pump	OH2	6	2012	Russia
17	Kazakhstan Atyrau petroleum refinery Co.,Ltd	Kazakhstan Atyrau petroleum refinery Co.,Ltd	Production water pump	OH3	3	2012	KZ(Kazakhstan)
18	Dalian Dama Motor Co. Ltd.	Iran oil and chemical industry	Gas condensate feed pupms	BB5	5	2012	Iran
19	Dalian Dama Motor Co. Ltd.	Iran oil and chemical industry	WASHING WATER PUMPS	BB5	6	2012	Iran
20	Dalian Dama Motor Co. Ltd.	Iran oil and chemical industry	LEAN AMINE PUMP	BB5	2	2012	Iran
21	Dalian Dama Motor Co. Ltd.	Iran oil and chemical industry	FRESH CAUSTIC MAKE-UP PUMP	BB5	2	2012	Iran
22	METPROM GRUPP	Russia oil refinery	Centrifugal pump	OH2,BB4&BB5	7	2013	Russia
23	Natioanal Oil Pipeline Company, Russia	Russia oil refinery	Centrifugal pump	BB1	1	2013	Russia
24	Torishima for Pertamina, Indonesia	Torishima for Pertamina, Indonesia	Water coalescer pumps	OH2	1	2013	Indonesia
25	Torishima for Pertamina, Indonesia	Torishima for Pertamina, Indonesia	Oil coalescer pumps	OH2	1	2013	Indonesia
26	HALFAYA Project Surface Facility Iraq		Centrifugal pump	VS4	3	2013	Iraq
27	METPROM GRUPP	Russia oil refinery	Centrifugal pump	OH2&VS4	8	2013	Russia
28	Kazakhstan Atyrau petroleum refinery Co.,Ltd	Kazakhstan Atyrau petroleum refinery Co.,Ltd	Kazakhstan refinery	VS4	2	2013	Kazakhstan
29	Hangzhou Guoneng Gas Turbine Co., Ltd	Iran	WT8733/34 Iran star unit oil supply device	OH1	5	2013	Iran
30	METPROM GRUPP	Russia oil refinery	Centrifugal pump	OH2&BB4	6	2013	Russia
31	Duanni (Beijing) Internatinal Trade Ltd		Centrifugal pump	OH2	18	2013	China
32	Hangzhou Guoneng Gas Turbine Co., Ltd	Iran	WT8733/34 Iran star unit oil supply device	OH2	3	2013	Iran
33	METPROM GRUPP	Russia oil refinery	Centrifugal pump	OH2&BB5	6	2013	Russia
34	Duanni (Beijing) Internatinal Trade Ltd	PT.DIC Graphics Indonesia	CPC Plant Semi Crude Pigment,Indonesia	ANSI	21	2013	Indonesia
35	Johnson Pump(M)Sdn Bhd	Bumi Armada Bhd	Produced Water Treatment	OH2	4	2014	Malaysia
36	Shanghai Xi Fu fluid control equipment Co.,Ltd	Russian oil refinery	Centrifugal pump	BB4	2	2014	Russia
37	Shanghai Chen Xi environmental protection science and technology Co.,Ltd	Fluor (China) Engineering Construction Co. Ltd.	A6GB	BB1	3	2014	zhuhai
38	Xinjiang sairen Trade Co. Ltd.	Kazakhstan	Kazakhstan pump	BB4	1	2014	Kazakhstan
39	Hangzhou Guoneng Gas Turbine Co., Ltd	Hangzhou Guoneng Gas Turbine Co., Ltd	Centrifugal pump	OH1	2	2014	China
40	Johnson Pump(M)Sdn Bhd	Johnson Pump(M)Sdn Bhd	Centrifugal pump	OH2	1	2014	Malaysia
41	Renioc Group	Renrocgroup	Centrifugal pump	VS6	2	2014	Australia
42	SAMSUNG ENGINEERING CO.,LTD	Kunshan Samsung Electro-Mechanics Co.,Ltd	KSEM K2 Project Reuse&WWT	OH1&ANSI	8	2014	China
43	AL-WAHA PETROLEUM CO.,LTD	PT DIC Graphics indonesia	CPC Plant &Semi Crude Pigment Plant ,Indonesia	ANSI	1	2014	Indonesia
44	NOMICAL HOLDINGS	Russia oil refinery	Centrifugal pump	VS4	1	2014	Russia

ООО «ТИ-СИСТЕМС»
ИНЖИНИРИНГ И ПОСТАВКА
ТЕХНОЛОГИЧЕСКОГО
ОБОРУДОВАНИЯ
Интернет: www.tisys.ru
www.tisys.kz www.tisys.by
www.ti-sistemc.pf
Телефоны для связи: +7 (495)
7774788, (925)7489626,
5007154, 55, 65
Эл. почта: info@tisys.ru



	Клиент (покупатель)	Конечный пользователь	Название проекта	Тип API 610	Кол-во	Год	Страна
45	AL-WAHA PETROLEUM CO.,LTD	AL-WAHA PETROLEUM CO.,LTD	AL-WAHA PETROLEUM CO.,LTD,	VS4	5	2014	China
46	NOMICAL HOLDINGS	Russia oil refinery	Centrifugal pump	BB5	2	2014	Russia
47	Harbin Green Economic and Trade Co., Ltd	PT PERTAMINA EP	ANSI B73 .1Pump for DONGGI GAS FACILTY DEVELOPMENT	OH1	7	2015	Nigeria
48	Chevron Geothermal Salak, Ltd (CGS)	Chevron Geothermal Salak,Ltd(CG S)	CHEVRON GEOTHERMALPLANT INJECTION PUMP API 610-BB3	BB3	3	2015	Indonesia
49	NOMICAL HOLDINGS	Russia oil refinery	Russia oil refinery	BB5	4	2015	Russia
50	Development projects in Iraq Maysan oil	Development projects in Iraq Maysan oil	Condensate pump	OH2	4	2015	Iraq
51	Development projects in Iraq Maysan oil	Development projects in Iraq Maysan oil	Amine liquid circulating pump	BB5	2	2015	Iraq
52	Development projects in Iraq Maysan oil	Development projects in Iraq Maysan oil	Heat the lean solution pump	OH2	2	2015	Iraq
53	Development projects in Iraq Maysan oil	Development projects in Iraq Maysan oil	The acid water reflux pump	OH2	2	2015	Iraq
54	Development projects in Iraq Maysan oil	Development projects in Iraq Maysan oil	Preparation of amine liquid pump	VS4	1	2015	Iraq
55	Development projects in Iraq Maysan oil	Development projects in Iraq Maysan oil	Lean (solution)pump	OH2	2	2015	Iraq
56	Development projects in Iraq Maysan oil	Development projects in Iraq Maysan oil	Condensate pump	OH2	2	2015	Iraq
57	Development projects in Iraq Maysan oil	Development projects in Iraq Maysan oil	Oily sewage pump	VS4	1	2015	Iraq
58	Development projects in Iraq Maysan oil	Development projects in Iraq Maysan oil	The acid gas condensate pump	OH2	2	2015	Iraq
59	Development projects in Iraq Maysan oil	Development projects in Iraq Maysan oil	Liquid sulfur pump	BB2	3	2015	Iraq
60	TGE Indonesia	PT PERTAMINA EP	SETTLER FEED SPRAY PUMP	OH1	2	2015	Indonesia
61	TGE Indonesia	PT PERTAMINA EP	SETTLER EFFLUENT PUMP	OH1	2	2015	Indonesia
62	TGE Indonesia	PT PERTAMINA EP	COOLING WATER CIRCULATION PUMP	OH1	2	2015	Indonesia
63	TGE Indonesia	PT PERTAMINA EP	Neutralization Water Pump	OH1	1	2015	Indonesia
64	TGE Indonesia	Chevron Geothermal Salak, Ltd (CGS)	Condensate Injection Pump	BB3	3	2015	Indonesia
65	NOMICAL HOLDINGS LIMITED	NOMICAL HOLDINGS	Centrifugal pump	BB5	4	2015	Italy
66	SINOPEC International Petroleum Service Limite	GHANA NATIONAL GAS COMPANY LIMITED	GHANA EARLY PHASE GAS INFRASTRUCTURE PROJECT	OH2	3	2015	Ghana
67	NOMICAL HOLDINGS LIMITED	Russian oil refinery	Centrifugal pump	BB5	2	2015	Russian
68	PT CLARIANT	PT CLARIANT INDONESIA	Clariant Indonesia Jakarta Project	OH1	10	2015	Indonesia
69	SBW	Bushehr Petrochemical Company(BUPC)	BUSHEHR MEYHANOL PLANT	BB2	4	2015	Iran
70	Veritas-MSI Ningbo	Iraq	Iraq pump project	OH2	2	2015	Iraq
71	Veritas-MSI Ningbo	Iraq	Sour gas flare knockout drum	OH2	2	2015	Iraq
72	Veritas-MSI Ningbo	Iraq	Hp flare knockout drum pump	OH2	6	2015	Iraq
73	Nanfang Changhe Pumps	Nanfang Changhe Pumps	Centrifugal pump	BB3	1	2015	China
74	Versa Indonesia	VERSA PUMP	VERSA PUMP API-E-200-250	OH2	18	2015	Indonesia
75	NOMICAL HOLDINGS LIMITED	NOMICAL HOLDINGS LIMITED	Centrifugal pump	BB4&BB5	3	2015	Holland
76	Roodhart Pump Group Netherlands	Roodhart Pump Group Netherlands	BRITISH MIDLAND DZE UAE	BB3&BB5	6	2015	Holland
77	ENPAL Qingdao Co.,Ltd	CMIT CNOOC IRAQ LIMITED	BUT Upgrade &NEW CPF	OH2&OH3	10	2015	Iraq
78	AL-WAHA PETROLEUM CO., LTD		AL-WAHA PETROLEUM CO.,LTD,	VS4	4	2015	China
79	Iran Industrial Pumps Company	Iran Industrial Pumps Company	Iran export ASD M	BB2	1	2015	Iran
80	ENPAL Qingdao Co.,Ltd Co.,LTD	CMIT CNOOC IRAQ LIMITED	BUT Upgrade &NEW CPF	OH3	3	2015	Iraq
81	Iran Industrial Pumps Company	Iran Industrial Pumps Company	C2+ TRANSFER PUMP	BB5	1	2015	Iran

ООО «ТИ-СИСТЕМС»
ИНЖИНИРИНГ И ПОСТАВКА
ТЕХНОЛОГИЧЕСКОГО
ОБОРУДОВАНИЯ
Интернет: www.tisys.ru
www.tisys.kz www.tisys.by
www.ти-системс.рф
Телефоны для связи: +7 (495)
7774788, (925)7489626, 5007154,
55, 65
Эл. почта: info@tisys.ru



	Клиент (покупатель)	Конечный пользователь	Название проекта	Тип API 610	Кол-во	Год	Страна
82	Hualu Engineering Co., Ltd	National Refinery Limited	National Refinery Limited (Karachi-Pakistan) Isbl Upgradation Project	-	4	2015	Pakistan
83	Nanfang Changhe Pump	CONSORTIUM OF ZICOM EQUIPMENT PTE.LTD.AND SINOPEC PETROLOEUM ENGINEERING CORPORATION	2X75 MMSCFD TEG DEHYDRATION TYPE NATURAL GAS PROCESS PLANT	ANSI	4	2015	Bengal
84	Nanfang Changhe Pump	Nanfang Changhe Pump	Water pump	ANSI	4	2015	China
85	Hualu Engineering Co., Ltd	National Refinery Limited	National Refinery Limited (Karachi-Pakistan) Isbl Upgradation Project	OH2,OH3,VS6&ANSI	11	2015	Pakistan
86	Versa Indonesia	EPP INDUSTRIES (HOLDING) CO., LIMITED	ANSI B73.1 Pump for I PERTAMINA EP TARAKAN	OH1&BB4	5	2015	Indonesia
87	Versa Indonesia	Versa Indonesia	VERSA INDUSTRIES PTE.LTD	OH2	12	2015	Indonesia
88	Euroflow Singapore	Euroflow Singapore	BOOSTER PUMP	OH1	3	2015	Singapore
89	TGE Indonesia	EPP INDUSTRIES (HOLDING) CO., LIMITED	ANSI B73.1 Pump for PERTAMINA EP TARAKAN	ANSI	7	2015	Indonesia
90	TGE Indonesia	EPP INDUSTRIES (HOLDING) CO., LIMITED	Tropik Energi Project(Medco blok A Gas development)	BB5	2	2015	Indonesia
91	Qingdao double Swiss marine environmental engineering Limited	Vietnam Yongxin coal-fired power plant	A BOT project in Vietnam Yongxin coal-fired power plant	ANSI	5	2016	Vietnam
92	Hualu Engineering Co., Ltd	National Refinery Limited	National Refinery Limited (Karachi-Pakistan) Isbl Upgradation Project	OH1,OH2&VS4	16	2016	Pakistan
93	Harbin Green Economic and Trade Co., Ltd	VERSA INDUSTRIES PTE.LTD	VERSA INDUSTRIES PTE.LTD	OH2	45	2016	Singapore
94	Harbin Green Economic and Trade Co., Ltd	EPP INDUSTRIES (HOLDING) CO., LIMITED	PERTAMINA EP Asset 5	OH2	2	2016	Indonesia
95	Wenzhou Good International Trading Co., Ltd		Condensing pump	VS6	1	2016	India
96	Shanxi North Xingan Chemical Co.,LTD	Shanxi Xingan North Chemical Industry Co. Ltd. Burma project	Hot Water Transport Pump	OH1	1	2016	Burma
97	Shanxi North Xingan Chemical Co.,LTD	Shanxi Xingan North Chemical Industry Co. Ltd. Burma project	Delivery pump	OH1	1	2016	Burma
98	Shanxi North Xingan Chemical Co.,LTD	Shanxi Xingan North Chemical Industry Co. Ltd. Burma project	Lye Pump(Na2CO3)	OH1	4	2016	Burma
99	Shanxi North Xingan Chemical Co.,LTD	Shanxi Xingan North Chemical Industry Co. Ltd. Burma project	Lye Pump(NaOH)	OH1	2	2016	Burma
100	Shanxi North Xingan Chemical Co.,LTD	Shanxi Xingan North Chemical Industry Co. Ltd. Burma project	Warm water pump	OH1	19	2016	Burma
101	Shanxi North Xingan Chemical Co.,LTD	Shanxi Xingan North Chemical Industry Co. Ltd. Burma project	Slurry Pump	OH1	8	2016	Burma
102	Shanxi North Xingan Chemical Co.,LTD	Shanxi Xingan North Chemical Industry Co. Ltd. Burma project	Dosing pump	OH1	4	2016	Burma
103	Shanxi North Xingan Chemical Co.,LTD	Shanxi Xingan North Chemical Industry Co. Ltd. / Cuba project	Waste water pump	OH1	2	2016	Cuba
104	Shanxi North Xingan Chemical Co.,LTD	Shanxi Xingan North Chemical Industry Co. Ltd. / Cuba project	Hot Water Transport Pump	OH1	5	2016	Cuba
105	Shanxi North Xingan Chemical Co.,LTD	Shanxi Xingan North Chemical Industry Co. Ltd. / Cuba project	Dosing pump	OH1	4	2016	Cuba
106	Angel Yeast (Shanghai)Co.,LTD	Russia factory	31-B-01 Recirculation pump	OH3	1	2016	Russia
107	Angel Yeast (Shanghai)Co.,LTD	Russia factory	31-B-02 Recirculation pump	OH3	1	2016	Russia
108	Angel Yeast (Shanghai)Co.,LTD	Russia factory	31-B-03 Recirculation pump	OH3	1	2016	Russia
109	Angel Yeast (Shanghai)Co.,LTD	Russia factory	Ammonia pump	ANSI	5	2016	Russia
110	Angel Yeast (Shanghai)Co.,LTD	Russia factory	Lye Pump	VS4	2	2016	Russia

ООО «ТИ-СИСТЕМС»
ИНЖИНИРИНГ И ПОСТАВКА
ТЕХНОЛОГИЧЕСКОГО
ОБОРУДОВАНИЯ
Интернет: www.tisys.ru
www.tisys.kz www.tisys.by
www.ти-системс.рф
Телефоны для связи: +7 (495)
7774788, (925)7489626,
5007154, 55, 65
Эл. почта: info@tisys.ru



ООО «ТИ-СИСТЕМС»
ИНЖИНИРИНГ И ПОСТАВКА
ТЕХНОЛОГИЧЕСКОГО
ОБОРУДОВАНИЯ
Интернет: www.tisys.ru
www.tisys.kz www.tisys.by
www.ti-sistems.pf
Телефоны для связи: +7 (495)
7774788, (925)7489626,
5007154, 55, 65
Эл. почта: info@tisys.ru

	Клиент (покупатель)	Конечный пользователь	Название проекта	Тип API 610	Кол-во	Год	Страна
111	Angel Yeast (Shanghai)Co.,LTD	Russia factory	Sulphuric acid pump	VS4	3	2016	Russia
112	Angel Yeast (Shanghai)Co.,LTD	Russia factory	C pump	VS4	1	2016	Russia
113	Yihai Kerry(Beijing) Trading Co., Ltd	Indonesia desalination project	Seawater pump	ANSI	1	2016	Indonesia
114	Shanghai Waterly Engineering Tech Ltd (SWET)	LORDEGAN UREA FERTILIZER CO.(PUBLIC STOCK)	FOR SUPPLY OF RAW WATER TREATMENT WETER PUMP LORDEGAN UREA FERTILIZER PROJECT	OH1,BB1&ANSI	29	2016	Iran
115	Haohua Engineering Co.,LTD	National Refinery Limited	National Refinery Limited (Karachi-Pakistan) Isbl Upgradation Project	ANSI	5	2016	Pakistan
116	Wuxi Gongyuan Mechanical Machine Co.,LTD	LORDEGAN UREA FERTILIZER CO.(PUBLIC STOCK)	LORDEGAN UTILITY ADN OFFSITE	OH2	4	2016	Iran
117	Tianjin Guanghang Shengbang Trade Company	Iran MIS Oilfield	Treated Water	OH2	2	2016	Iran
118	Tianjin Guanghang Shengbang Trade Company	Iran MIS Oilfield	Drain Water	OH2	2	2016	Iran
119	NOMICAL HOLDINGS LIMITED	Russia Angarsk petrochemical company	The Russia oil refining project	BB2	19	2016	Russia
120	NOMICAL HOLDINGS LIMITED	Russia oil refinery	Heavy diesel fraction	BB5	3	2016	Russia
121	NOMICAL HOLDINGS LIMITED	Russia Angarsk petrochemical company	Liquefied petroleum gas	BB5	3	2016	Russia
122	NOMICAL HOLDINGS LIMITED	Russia oil refinery	Diesel	BB5	4	2016	Russia
123	NOMICAL HOLDINGS LIMITED	Russia oil refinery	Methyldiethanolamine	BB5	3	2016	Russia
124	NOMICAL HOLDINGS LIMITED	Rogat (China) Fine Chemical Co.	Centrifugal pump	BB2	2	2016	China
125	Wenzhou Good International Trading Co., Ltd		Thailand boiler water pump	BB4	1	2017	Thailand
126	Dalian Qianglong mechanical co.,ltd	VERSA INDUSTRIES PTE.LTD.	Centrifugal pump	OH2	1	2017	China
127	Dalian Qianglong mechanical co.,ltd	Waste WaterTreatment at Petrochemical Plant in Gresik ,East Java	Oily Wastewater Pump	VS4	2	2017	Indonesia
128	Dalian Qianglong mechanical co.,ltd	Pertamina	Pertamina EP Asset 5-SP2 Field	ANSI	1	2017	Nigeria
129	Dalian Qianglong mechanical co.,ltd	VERSA INDUSTRIES PTE.LTD.	Centrifugal pump	OH2	21	2017	China
130	Dalian Qianglong mechanical co.,ltd	Tangguh gas plant	Centrifugal pump	ANSI	5	2017	Indonesia
131	Chengde renshun trade co.,ltd			OH1	8	2017	China
132	Huzhou aopai import-export co.,ltd	Takhte Jamshid Petrochemical Co.(TJPC)of Iran	Poly Butadiene II	OH1&ANSI	50	2017	Iran
133	NOMICAL HOLDINGS LIMITED	Russia oil refinery	Centrifugal Pump	BB5	2	2017	Russia
134	EOC POLYMERS (THAILAND)	EOC POLYMERS (THAILAND)	Horizontal End-suction Pump	ANSI	2	2017	Thailand
135	CATIC	BUSHEHR PETROCHEMICAL COMPANY	Damavand Petrochemical Plant (DMPC)	OH1&BB1	16	2017	Iran
136	Sinopec Northwest oil field company	Takhte Jamshid Petrochemical Co.	Poly Butadiene II (35000 TPY)	OH1&ANSI	50	2017	Iran

TR Завод по производству центробежных насосов

Испытательные установки

ООО «ТИ-СИСТЕМС» ИНЖИНИРИНГ И ПОСТАВКА ТЕХНОЛОГИЧЕСКОГО ОБОРУДОВАНИЯ
Интернет: www.tisys.ru www.tisys.kz www.tisys.by www.ти-системс.рф
Телефоны для связи: +7 (495) 7774788, (925)7489626, 5007154, 55, 65
Эл. почта: info@tisys.ru



■ Современное испытательное оборудование

Усовершенствованная испытательная установка центробежного насоса используется для тестирования большой производительности и напора. Компания Time Rolling предлагает качественные и долговечные насосы.

Открытые испытания

Емкость бака: 850 м3
Макс. произв-ть: 11,000 м3/ч
Макс. напор: 3,000 м
Макс. мощность: 2,000 кВт
Макс. напряжение: 10 кВ
Макс. размер форсунки: DN1000
Макс. давление: 40 МПа

Закрытые испытания

Емкость бака: 75 м3
Макс. произв-ть: 1,100 м3/ч
Макс. напор: 250 м
Макс. мощность: 355 кВт
Макс. напряжение: 660 В
Макс. размер форсунки: DN200
Макс. давление: 1.5 МПа



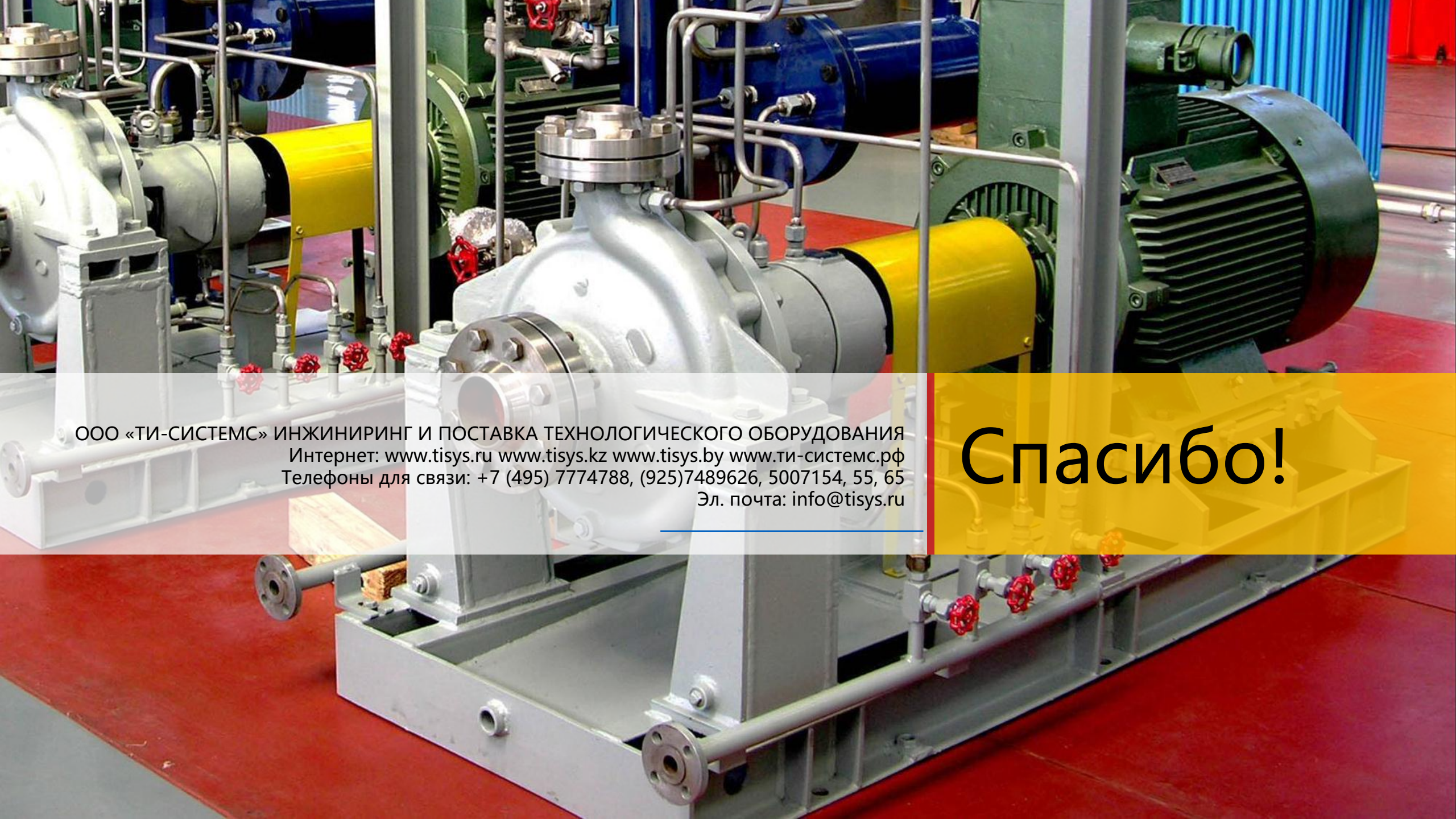


Честность и хорошая репутация

Time Rolling пользуется сильным доверием рынка, уважением и репутацией благодаря предоставлению высококачественных продуктов и услуг своим клиентам по всему миру на протяжении более 12 лет.



1. Химикаты: сыпучие химикаты, нефтепромысловая химия, промышленная химия, пищевые добавки;
2. Завод скважинных инструментов: пакер типа RTTS, пакер CP, пакер серии TRY и т.д.
3. Завод центробежных насосов: Time Rolling производит самую экономичные насосы серии API 610 11

The image shows a complex industrial setup with several large pumps and electric motors. The pumps are primarily white with yellow cylindrical sections, and the motors are green. They are connected by a network of pipes and valves, some of which have red handles. The entire assembly is mounted on a sturdy metal frame. The background is a red floor and blue vertical panels.

ООО «ТИ-СИСТЕМС» ИНЖИНИРИНГ И ПОСТАВКА ТЕХНОЛОГИЧЕСКОГО ОБОРУДОВАНИЯ
Интернет: www.tisys.ru www.tisys.kz www.tisys.by www.ти-системс.рф
Телефоны для связи: +7 (495) 7774788, (925)7489626, 5007154, 55, 65
Эл. почта: info@tisys.ru

Спасибо!